

Ref. : VOC4241C2C

Rev. : A

Page : 1/1

ТЕХНИЧЕСКИЙ ПАСПОРТ

**ЗАДВИЖКА С ОБРЕЗИНЕННЫМ
КЛИНОМ С МЕХАНИЧЕСКИМИ
КОНЦЕВЫМИ ДАТЧИКАМИ
ФЛАНЦЕВАЯ Py16**

VOC 4241C2C



ПРИМЕНЕНИЕ

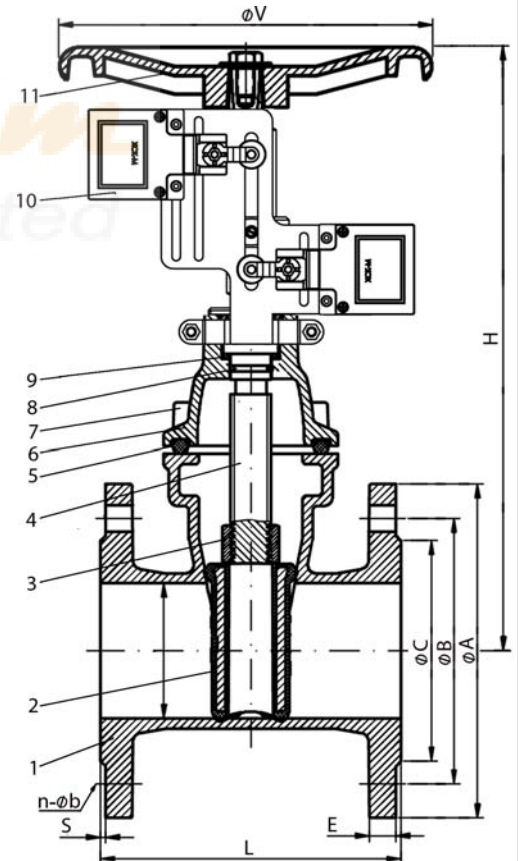
Системы горячего и холодного водоснабжения, водоотведения, канализации, пожаротушения, орошения.

ОБЩИЕ ТЕХНИЧЕСКИЕ ХАРАКТЕРИСТИКИ

Стандартное исполнение от Ду40 до Ду400.
Невыдвижной шток.
Закрытие по часовой стрелке.
Нет застойных зон.
Малые потери давления.
С двумя механическими концевыми датчиками ХСК М115 и индикатором положения.

ИСПОЛНЕНИЕ

11	1	Штурвал	Ковкий чугун	
10	2	Механический датчик		ХСК-М115
9	1	Прокладка штока	PTFE	
8	2	Кольцевая прокладка	EPDM	
7		Винт	Нерж.сталь	
6	1	Крышка	Ковкий чугун	DIN: GGG 50 ASTM: A536 65-45-12 BS: 1563 EN-JS1050
5	1	Прокладка	EPDM	
4	1	Шток	Нерж.сталь 420	
3	1	Гайка штока	Латунь	
2	1	Клин	Ковкий чугун, покрытый EPDM	DIN: GGG 50 ASTM: A536 65-45-12 BS: 1563 EN-JS1050
1	1	Корпус	Ковкий чугун	DIN: GGG 50 ASTM: A536 65-45-12 BS: 1563 EN-JS1050
Поз.	Кол-во	Описание	Материал	



РАЗМЕРЫ

Ду		L	H	ØV	Ød	K	M	h	T	ØA		ØB	ØC	E		S	n-Øb		Вес (кг)
мм	дюйм									Py10	Py16	Py10	Py16	Py10	Py16		Py10	Py16	
40	1 1/2	140	380	195	20	14,3	8	20	29	150	110	110	84	16	16	3		4 x Ø19	11,8
50	2"	150	390	195	20	14,3	8	20	29	165	125	99		16	16	3		4 x Ø19	12,4
60/65	2 1/4 / 2 1/2	170	425	215	24	17,3	10	20	33	185	135/145	118		16	16	3		4 x Ø19	14,3
80	3"	180	450	215	24	17,3	10	20	33	200	160	132		16	16	3		8 x Ø19	15,6
100	4"	190	495	245	28	19,3	10	20	38	220	180	156		16	16	3		8 x Ø19	19,8
125	5"	200	540	245	28	19,3	10	20	38	250	210	184		16	16	3		8 x Ø19	23,8
150	6"	210	575	295	28	19,3	10	20	38	285	240	211		16	16	3		8 x Ø23	34
200	8"	230	670	395	30	24,3	10	20	42	340	295	266		17	17	3		8 x Ø23 / 12 x Ø23	56,5
250	10"	250	760	495	36	27,3	12	25	47	400	350	355	319	19	19	3		12 x Ø23 / 12 x Ø28	77,5
300	12"	270	850	495	36	27,3	12	25	47	455	400	410	370	20,5	20,5	4		12 x Ø23 / 12 x Ø28	112
350	14"	290	950	600	38	27,3	12	25	47	505	520	460	470	22,5	22,5	4		16 x Ø23 / 16 x Ø28	160
400	16"	310	1015	600	38	27,3	12	25	47	565	580	515	525	24	24	4		16 x Ø28 / 16 x Ø31	203

РАБОЧИЕ УСЛОВИЯ

Максимальное рабочее давление: 16 бар.
Максимальная рабочая температура: 110°C.

НОРМЫ И СТАНДАРТЫ

Строительная длина в соответствии с нормами ГОСТ 3706-93, DIN 3352 / F4 (короткий корпус).
Процедуры испытаний соответствуют норме EN 1074-2.
Фланцевое соединение согласно норме EN 1092-2 ISO Py10/16.



TECOFI France - 83, Rue Marcel Mérieux 69960 Corbas - FRANCE
Tél. +33 (0) 4 72 79 05 79 - Fax +33 (0) 4 78 90 19 19 / +33 (0) 4 72 79 05 70
Adresses e-mail : sales@tecofi.fr ; tecofi@tecofi.fr / Site web : www.tecofi.fr

фотографии и технические рисунки не являются договорными. Спецификация продукции может быть изменена без предварительного уведомления.