

Ref. : VOC4241-00NI

Rev. : A

Date : 10/04/2018

Page : 1/1

## ТЕХНИЧЕСКИЙ ПАСПОРТ

**ЗАДВИЖКА  
С ОБРЕЗАННЫМ КЛИНОМ  
СО ШТУРВАЛОМ  
ФЛАНЦЕВАЯ Ру16**

VOC 4241-00NI

**ПРИМЕНЕНИЕ**

Системы горячего и холодного водоснабжения, водоотведения, канализации, пожаротушения, орошения.

**ОБЩИЕ ТЕХНИЧЕСКИЕ ХАРАКТЕРИСТИКИ**

Невыдвижной шток.  
Закрытие по часовой стрелке.  
Нет застойных зон.  
Профилированный клин из ковкого чугуна GGG50, покрытый нитрилом.

**ИСПОЛНЕНИЕ**

17	Прокладка штока	Нитрил
16	Упорное кольцо	Нейлон 66
15	Кольцевая прокладка штока	Нитрил
14	Кольцевая прокладка штока	Нитрил
13	Пыльник	Нитрил
12	Винт	Сталь Rst 37-2
11	Штурвал	Ковкий чугун EN GJS-500-7
10	Гайка	Латунь CuZn39Pb2
9	Кольцевая прокладка штока	Нитрил
8	Гайка	Латунь CuZn39Pb2
7	Крышка	Ковкий чугун EN GJS-500-7
6	Шток	Нержавеющая сталь 420
5	Гайка	Сталь C35
4	Прокладка	Нитрил
3	Гайка штока	Латунь CuZn39Pb2
2	Клин	Ковкий чугун EN GJS-500-7, покрытый нитрилом
1	Корпус	Ковкий чугун EN GJS-500-7
По	Описание	Материал

**РАЗМЕРЫ**

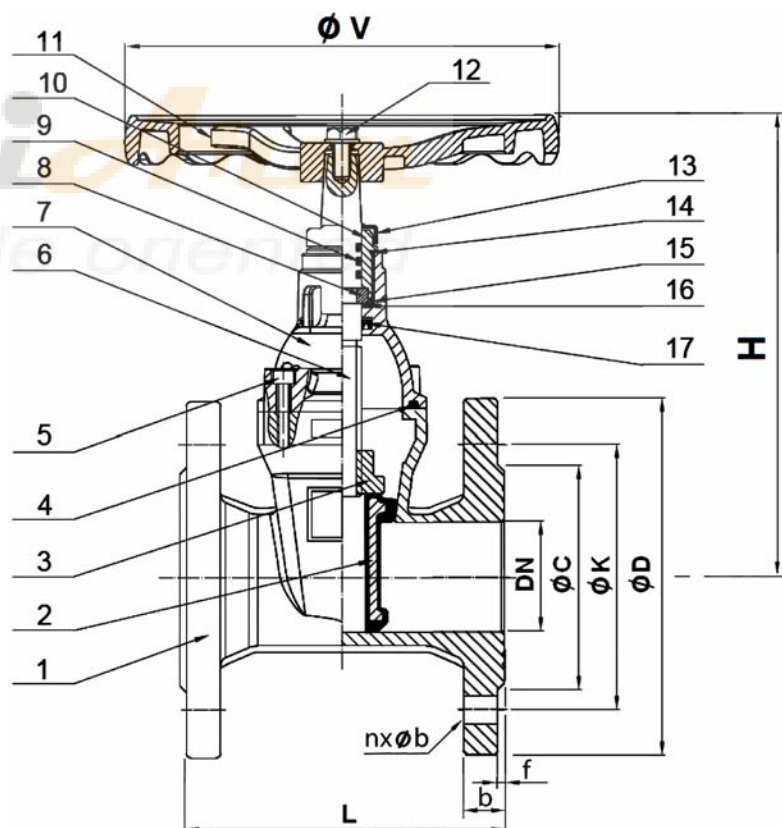
Ду		L	H	ØV	ØC	ØD	ØK	nxØd	f	b	Вес (кг)
мм	дюйм										
40	1 1/2"	140	190	200	84	150	110	4x19	3	19	7,37
50	2"	150	215	200	99	165	125	4x19	3	19	8,56
65	2 1/2"	170	235	200	118	185	145	4x19	3	19	11,30
80	3"	180	265	254	132	200	160	8x19	3	19	14,00
100	4"	190	315	254	156	220	180	8x19	3	19	19,90
125	5"	200	350	315	184	250	210	8x19	3	19	24,20
150	6"	210	385	315	211	285	240	8x23	3	19	31,80

**РАБОЧИЕ УСЛОВИЯ**

Максимальное рабочее давление: 16 бар.  
Рабочая температура: -10°C / +70°C.

**НОРМЫ И СТАНДАРТЫ**

Производство согласно норме ISO 9001: 2008.  
Разработаны по норме DIN 3352.4.  
Процедуры испытаний согласно норме EN 12266-1.  
Строительная длина в соответствии с нормой EN 558 серия 14, ГОСТ 3706-93, DIN 3202 / F4 (короткий корпус).  
Фланцевое соединение согласно норме EN 1092-2 ISO Ру10/16.



**TECOFI France** - 83, Rue Marcel Mérieux 69960 Corbas - FRANCE  
Тél. +33 (0) 4 72 79 05 79 - Fax +33 (0) 4 78 90 19 19 / +33 (0) 4 72 79 05 70  
Adresses e-mail : sales@tecofi.fr ; tecofi@tecofi.fr / Site web : [www.tecofi.fr](http://www.tecofi.fr)