

Соединительные узлы MAX-PFRK-SKR - ПФРК
(Муфта-фланец, муфта соединительная, свертная муфта или патрубок ПФРК)



Основные сведения об изделии

Соединительные узлы **MAX-PFRK-SKR** - ПФРК (Муфта-фланец, муфта соединительная, свертная муфта или патрубок ПФРК) применяется для соединения чугунных, стальных, ПВХ, асбестоцементных труб с любой фланцевой арматурой.

Муфта компенсирует угловое отклонение до 4 градусов.

Допускаемые осевые передвижения в прокладке — $\pm 2,5$ мм.

Патрубок состоит из корпуса, крышки, сальника, болтов и гаек.

Номинальное давление PN: 16 бар

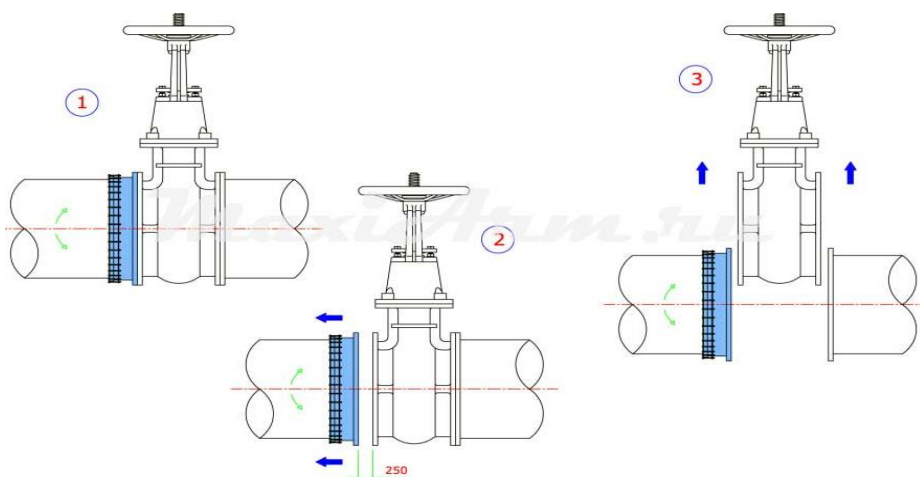
Температура рабочей среды T, °C: -20 +110

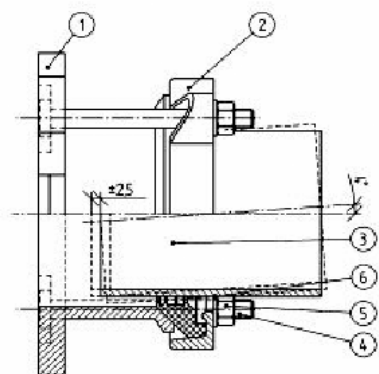
Материал: чугун GGG50 (DIN 1693)

Покрытие: эпоксидное

Преимущества фланцевых адаптеров обжимного типа.

Монтаж и замена задвижки.





Конструкция:

Корпус - сфероидальный чугун GGG50 (DIN 1693).

Покрытие - эпоксидное.

Прокладка: резина EPDM или NBR ISO 6447.

Болты и гайки оцинкованные.

Уплотнение- NBR или EPDM.

Номинальное давление до 1,6 МПа.

Изготовитель Россия

Ду	Наружный диаметр трубы	Количество болтов	L, мм	Масса, кг	Количество, шт
MAX-PFRK-SKR -050	59-72	2xM12	105	4.6	
MAX-PFRK-SKR -065	72-85	4xM12	105	4.8	
MAX-PFRK-SKR -080	88-103	4xM12	105	5.7	
MAX-PFRK-SKR -100	109-128	4xM12	110	6.2	
MAX-PFRK-SKR -125	132-157	4xM12	110	7.2	
MAX-PFRK-SKR -150	159-182	4xM12	110	10,3	
MAX-PFRK-SKR -175	192-210	4xM12	110	11,4	
MAX-PFRK-SKR -200	218-235	4xM12	125	12.5	
MAX-PFRK-SKR -225	250-267	4xM12	125	16.6	
MAX-PFRK-SKR -250	272-289	4xM12	125	18.4	
MAX-PFRK-SKR --300	315-332	4xM12	135	24	
MAX-PFRK-SKR --300	322 -339	4xM12	135	24	
MAX-PFRK-SKR --350	374-391	4xM12	135	43	
MAX-PFRK-SKR --400	417-437	4xM12	145	49,5	
MAX-PFRK-SKR --400	425-442	4xM12	145	49,5	
MAX-PFRK-SKR --500	526-544	4xM12	145	68	
MAX-PFRK-SKR --600	630-647	4xM12	165	85	