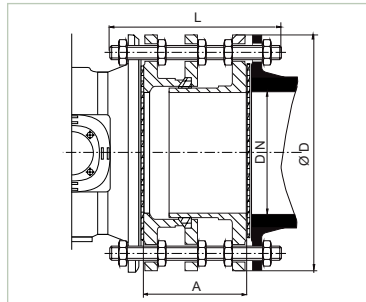


МУФТЫ И АДАПТЕРЫ

Самофиксирующиеся быстроразборные соединения с большим ходом для фланцевых задвижек и затворов от DN 40 до 1200 – PFA 10, 16 и 25 бар MAX-DV-SG



| PFA 10 | | | | |
|--------|-----|------|-----|-----|
| DN | A | ØD | L | Вес |
| 40 | | | | |
| 50 | | | | |
| 65 | | | | |
| 80 | | | | |
| 100 | | | | |
| 125 | | | | |
| 150 | | | | |
| 200 | 220 | 340 | 340 | 48 |
| 250 | 220 | 395 | 360 | 65 |
| 300 | 220 | 445 | 360 | 72 |
| 350 | 230 | 505 | 380 | 94 |
| 400 | 230 | 565 | 390 | 122 |
| 450 | 250 | 615 | 410 | 140 |
| 500 | 260 | 670 | 430 | 162 |
| 600 | 260 | 780 | 450 | 205 |
| 700 | 260 | 895 | 430 | 256 |
| 800 | 290 | 1015 | 460 | 352 |
| 900 | 290 | 1115 | 480 | 405 |
| 1000 | 290 | 1230 | 480 | 484 |
| 1200 | 320 | 1455 | 530 | 744 |

| PFA 16 | | | | |
|--------|-----|------|-----|------|
| DN | A | ØD | L | Вес |
| 40 | 180 | 150 | 310 | 11 |
| 50 | 180 | 165 | 310 | 10 |
| 65 | 180 | 185 | 310 | 12 |
| 80 | 200 | 200 | 310 | 16 |
| 100 | 200 | 220 | 310 | 20 |
| 125 | 200 | 250 | 310 | 25 |
| 150 | 200 | 285 | 320 | 34 |
| 200 | 220 | 340 | 340 | 48 |
| 250 | 230 | 405 | 370 | 74 |
| 300 | 250 | 460 | 410 | 92 |
| 350 | 260 | 520 | 430 | 126 |
| 400 | 270 | 580 | 450 | 162 |
| 450 | 270 | 640 | 450 | 190 |
| 500 | 280 | 715 | 460 | 240 |
| 600 | 300 | 840 | 500 | 330 |
| 700 | 300 | 910 | 480 | 366 |
| 800 | 320 | 1025 | 520 | 482 |
| 900 | 320 | 1125 | 530 | 546 |
| 1000 | 340 | 1255 | 560 | 715 |
| 1200 | 360 | 1485 | 620 | 1112 |

| PFA 25 | | | | |
|--------|-----|------|-----|------|
| DN | A | ØD | L | Вес |
| 40 | 190 | 150 | 310 | 11 |
| 50 | 200 | 165 | 310 | 12 |
| 65 | 200 | 185 | 310 | 17 |
| 80 | 210 | 200 | 330 | 21 |
| 100 | 220 | 235 | 340 | 33 |
| 125 | 220 | 270 | 370 | 42 |
| 150 | 230 | 300 | 370 | 53 |
| 200 | 230 | 360 | 370 | 74 |
| 250 | 250 | 425 | 410 | 102 |
| 300 | 250 | 485 | 410 | 131 |
| 350 | 270 | 555 | 440 | 193 |
| 400 | 280 | 620 | 480 | 246 |
| 450 | 280 | 670 | 480 | 280 |
| 500 | 300 | 730 | 500 | 324 |
| 600 | 320 | 845 | 530 | 432 |
| 700 | 340 | 960 | 560 | 571 |
| 800 | 360 | 1085 | 600 | 801 |
| 900 | 380 | 1185 | 620 | 886 |
| 1000 | 400 | 1320 | 670 | 1270 |
| 1200 | 450 | 1530 | 740 | 1871 |

Конструкция:

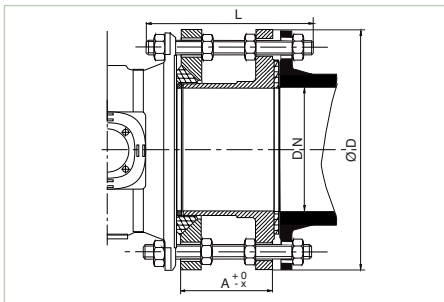
- корпус и прижимная часть: сталь с внешним и внутренним эпоксидным покрытием минимальной толщины 250 мкм;
- прокладка: ЭПДМ;
- анкерные болты и гайки: оцинкованная сталь.

Установка:

- соединение со всеми фланцевыми деталями, оснащенными стандартизированными фланцами согласно: ISO 7005-2 - ISO 2531 - EN 1092-2;
- фланец на прижимной части оснащен упором и, таким образом, имеет стандартную уплотняемую поверхность под прокладку.

МУФТЫ И АДАПТЕРЫ

Самофиксирующиеся быстроразборные соединения с ходом от 8 до 14 мм для фланцевых задвижек и затворов от **MAX-DV-SG DN 40 до 1200 – PFA 10 и 16 бар**



| PFA 16 | | | | | |
|--------|-----|----|-----|-----|-----|
| DN | A | X | ØD | L | Вес |
| 40 | 100 | 8 | 150 | 180 | 5,5 |
| 50 | 100 | 8 | 165 | 180 | 6 |
| 65 | 100 | 8 | 185 | 180 | 7,5 |
| 80 | 100 | 8 | 200 | 180 | 9 |
| 100 | 100 | 8 | 220 | 180 | 13 |
| 125 | 100 | 10 | 250 | 180 | 17 |
| 150 | 100 | 10 | 285 | 195 | 21 |
| 200 | 100 | 10 | 340 | 195 | 29 |
| 250 | 110 | 10 | 395 | 215 | 38 |
| 300 | 110 | 10 | 445 | 215 | 46 |
| 350 | 120 | 10 | 505 | 215 | 57 |
| 400 | 120 | 10 | 565 | 230 | 72 |
| 450 | 120 | 10 | 615 | 230 | 80 |
| 500 | 120 | 10 | 670 | 230 | 90 |
| 600 | 120 | 10 | 780 | 240 | 120 |

| PFA 16 | | | | | |
|--------|-----|----|-----|-----|-----|
| DN | A | X | ØD | L | Вес |
| 40 | 100 | 8 | 150 | 180 | 5,5 |
| 50 | 100 | 8 | 165 | 180 | 6 |
| 65 | 100 | 8 | 185 | 180 | 7,5 |
| 80 | 100 | 8 | 200 | 180 | 9 |
| 100 | 100 | 8 | 220 | 180 | 13 |
| 125 | 100 | 10 | 250 | 180 | 17 |
| 150 | 100 | 10 | 285 | 195 | 21 |
| 200 | 100 | 10 | 340 | 195 | 29 |
| 250 | 120 | 10 | 405 | 225 | 44 |
| 300 | 120 | 10 | 460 | 225 | 55 |
| 350 | 120 | 10 | 520 | 250 | 77 |
| 400 | 130 | 10 | 580 | 250 | 98 |
| 450 | 130 | 10 | 640 | 250 | 122 |
| 500 | 150 | 10 | 715 | 285 | 156 |
| 600 | 150 | 12 | 840 | 300 | 222 |



Конструкция:

- корпус и прижимная часть: сталь с внешним и внутренним эпоксидным покрытием минимальной толщины 250 мкм;
- прокладка: ЭПДМ;
- анкерные болты и гайки: оцинкованная сталь.

Установка:

- соединение со всеми фланцевыми деталями, оснащенными стандартизированными фланцами согласно: ISO 7005-2 - ISO 2531 - EN 1092-2;
 - ход «X» достигается путем снятия металлического кольца с прокладки. При замене арматуры данное быстроразборное соединение можно использовать повторно только тогда, если расстояние между наружными поверхностями меньше или равно величине «X».
- Если арматура, наоборот, короче, то соединение нельзя использовать повторно; в этом случае необходимо установить дистанционное кольцо или использовать быстроразборное соединение с широким ходом.