



# ВЕНТИЛЬ ДЛЯ ДОМОВОГО ВВОДА с внутренней резьбой

### Особенности модели

- Упругозапирающийся вентиль с гладким проходным каналом
- Внутренняя резьба ISO 228
- Вентили для домового ввода с внутренней резьбой оснащены специальным кольцом для защиты от коррозии
- **№ 2510:** Крышка и корпус соединены болтами и склеены. Открыть крышку возможно только с помощью нагревания резьбового соединения

**Стандартное исполнение:** без штурвала и штока  
**Специальное исполнение:** по запросу

### Материал | Технические особенности

- **Корпус и крышка:**  
 № 2500 из высокопрочного чугуна, с эпоксидным покрытием  
 № 2510 из латуни

### Комплектующие

**Подходящие аксессуары:** см. страницу J 1/2

Штурвал:		№ 7800
Штоки:	фикс. длины	№ 9101
	телескопич.	№ 9601
Коверы:	фикс. длины	№ 1550, 1650
	телескопич.	№ 1850, 1851K
Удлинитель штока:		№ 7820
Наконечник штока:		№ 2156, № 2157, № 2158

№ 2500



№ 2510



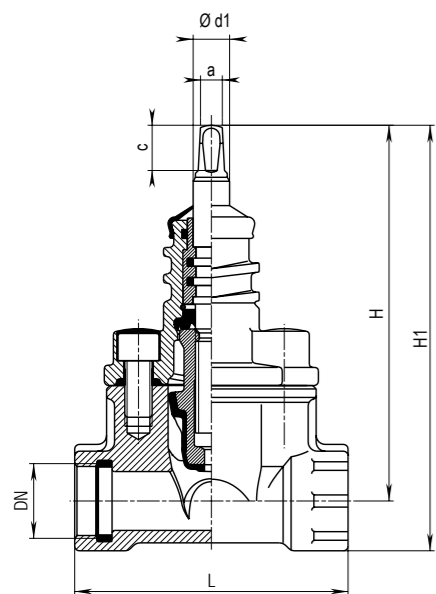
№ для заказа	Модель	MOP (PN)	Номин. внутр. диаметр/ DN				
			3/4"	1"	1 1/4"	1 1/2"	2"
2500	Высокопрочный чугун, с эпоксидным покрытием, с обеих сторон с внутренней резьбой ISO 228	16					
2510	Латунь, с обеих сторон с внутренней резьбой ISO 228						



# ВЕНТИЛЬ ДЛЯ ДОМОВОГО ВВОДА

с внутренней резьбой

hawle

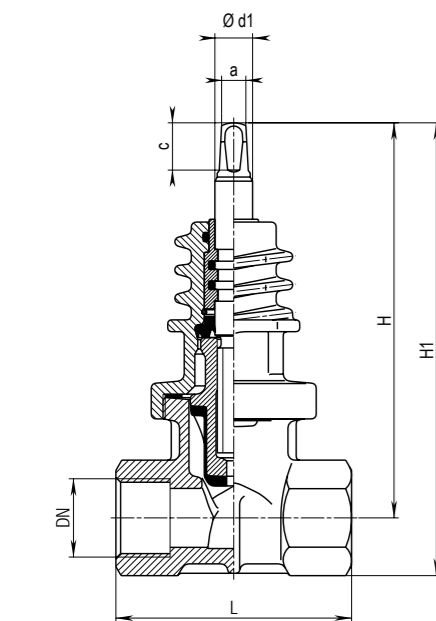


## Вентиль для домового ввода

Внутренняя резьба с обеих сторон ISO 228

### № 2500

DN	Вентиль			Шпindelь			Вес
	L	H	H1	a	c	Ød1	
¾"	120	164	185	10,3	20	16	2,20
1"	120	164	188				2,28
1¼"	140	200	229				3,53
1½"	140	200	232				3,70
2"	150	219	258				4,40



## Вентиль для домового ввода, латунь

Внутренняя резьба с обеих сторон ISO 228

### № 2510

DN	Вентиль			Шпindelь			Вес
	L	H	H1	a	c	Ød1	
1"	100	161	182	10,3	20	16	1,90
1¼"	100	194	223				2,60
1½"	100	194	223				2,81
2"	100	219	256				4,00

# ВЕНТИЛЬ ДЛЯ ДОМОВОГО ВВОДА

hawle

## Особенности модели

- Упругогазапирающийся клиновый вентиль с гладким проходным каналом
- Внутренняя резьба ISO 228, наружная резьба EN 10226-1
- Вентили для домового ввода с внутренней резьбой оснащены специальным кольцом для защиты от коррозии
- У вентилей домового ввода с наружной резьбой после монтажа открытые витки резьбы следует защитить от коррозии в общеустановленном порядке
- **№ 2800:** внутренняя резьба для монтажа сверлильного аппарата для врезки под давлением
- Для труб из PE согласно EN 12201 и DIN 8074 | до PN 16; температуры среды до 30° C

Направляющая втулка предназначена для центрирования и точной прокладки PE трубы и для защиты внутренней резьбы от коррозии

Стандартное исполнение: без штурвала и штока  
Специальное исполнение: по запросу

## Материал | Технические особенности

- Корпус и крышка из высокопрочного чугуна
- Кольцо для защиты от коррозии из эластомера
- Направляющая втулка из PE

## Комплектующие

Подходящие аксессуары: см. страницу J 1/2

Штурвал:	№ 7800
Штоки:	фикс. длины № 9101 телескопич. № 9601
Коверы:	фикс. длины № 1550, 1650 телескопич. № 1850, 1851K
Удлинитель штока:	№ 7820
Наконечник штока:	№ 2156, № 2157, № 2158
Фреза для снятия фаски:	№ 6000
Съемники для демонтажа:	№ 6010
Труборезка:	№ 6050
Монтажный спрей:	№ 3443
Сверлильный аппарат:	№ 5800, № 5805

## № 2520



## № 2800



№ для заказа	Модель	MOP (PN)	Номин. внутр. диаметр/DN			
			1"	1¼"	1½"	2"
2520	1 внутренняя резьба 1 наружная резьба	16				
2800	1 наружная резьба 1 муфта ISO для PE труб 1 внутренняя резьба					

№ 2800 также со специальным зажимом «Корунд» для труб из PVC за дополнительную плату

## Пример использования



J 4/2

ООО "Максиарм"  
г. Москва  
ул. Тагильская д.4 стр.22

Тел: + 7 (925) 226-29-37/38 - Факс: + 7 (499) 167-13-11  
Эл. поста: info@maxiarm.ru - www.maxiarm.ru

ООО "Максиарм"  
г. Москва  
ул. Тагильская д.4 стр.22

Тел: + 7 (925) 226-29-37/38 - Факс: + 7 (499) 167-13-11  
Эл. поста: info@maxiarm.ru - www.maxiarm.ru

J 4/3