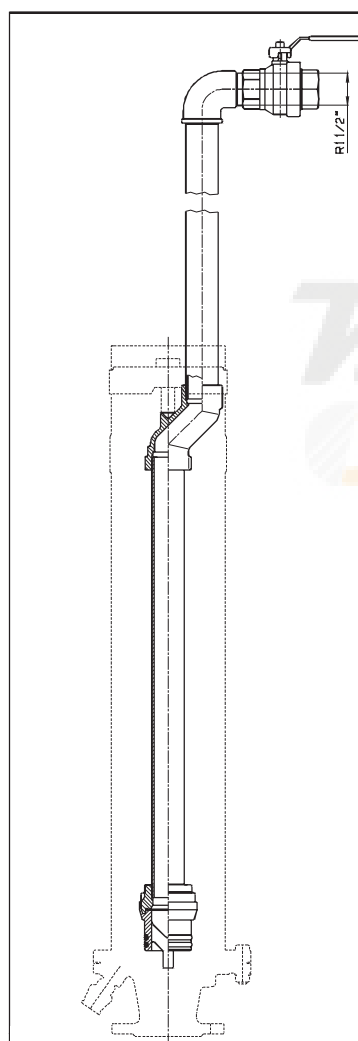


Заказ No.	Рабочее давление	DN	Глубина установки		L = общая длина*	Масса кг	
			над землей (чер. 1)	под землей (чер. 2)			
9822	P <sub>y</sub> 0.1 — P <sub>y</sub> 1.6	50	0,75 м	1,00 м	755	23,0	●
			1,00 м	1,25 м	1055	27,0	●
			1,25 м	1,50 м	1305	30,0	●
			1,50 м	1,75 м	1555	33,0	●
			1,75 м	2,00 м	2055	39,0	●
		80	0,75 м	1,00 м	755	24,0	●
			1,00 м	1,25 м	1055	28,0	●
			1,25 м	1,50 м	1305	31,0	●
			1,50 м	1,75 м	1555	34,0	●
			1,75 м	2,00 м	2055	39,0	●
9823	P <sub>y</sub> 0.01 — P <sub>y</sub> 0.6	50	0,75 м	1,00 м	755	23,0	●
			1,00 м	1,25 м	1055	27,0	●
			1,25 м	1,50 м	1305	30,0	●
			1,50 м	1,75 м	1555	33,0	●
		80	0,75 м	1,00 м	755	24,0	●
			1,00 м	1,25 м	1055	28,0	●
			1,25 м	1,50 м	1305	31,0	●
			1,50 м	1,75 м	1555	34,0	●

только для выпуска воздуха (с возд. клапаном) по заказу (см. на сл. странице чертеж. 3)



длину \*L-возможно уменьшить на 100 мм; мин. длина = 650 мм  
макс. длина = 2500 мм

Данная конструкция позволяет исключить дорогостоящий колодец.

Обсадная труба из нержавеющей стали защищает воздушный вантуз.

Автоматический отключающий клапан позволяет легкий демонтаж воздушного вантуза для инспекции или ремонта при рабочем давлении в сети.

Материалы, из которых выполнен воздушный вантуз, в основном полиацетат и бронза, обеспечивают неподверженность коррозии.

Поступившая в ковер дождевая вода дренируется через ISO-фитинг 1/2".

При установке под землей необходимо использовать ковер с диаметром люка не менее 300 мм.

Необходимо использовать щебневую засыпку для предохранения ковра от заполнения дождевой водой (чертеж. 2 смотри на странице E 2/2)

Комбинированный воздушный вантуз можно укоротить на 100 мм путем обрезки обсадной и удлинительной трубы (19) по уровню красной метки (см. на следующей странице)

**Макс. расход** выпускаемого воздуха: 3,2 м<sup>3</sup>/час

Соединительный фланец: DN 50 или DN 80  
засверлен по DIN 2501

Возд. вантуз, работающий только на выпуск воздуха: по заказу (мин. рабочее давление 0.03 МПа)

### Промывной стендер

содержит отключающий клапан

Вместо воздушного вантуза может поставляться промывной стендер, используемый для промывки и опорожнения водопроводных магистралей.

Заказ No.	L	Масса кг	
9824	755	4,70	●
	1055	5,80	●
	1305	6,75	●
	1555	7,60	●

L = общая длина вантуза

# Комбинированный возд. вантуз

Рис. 1

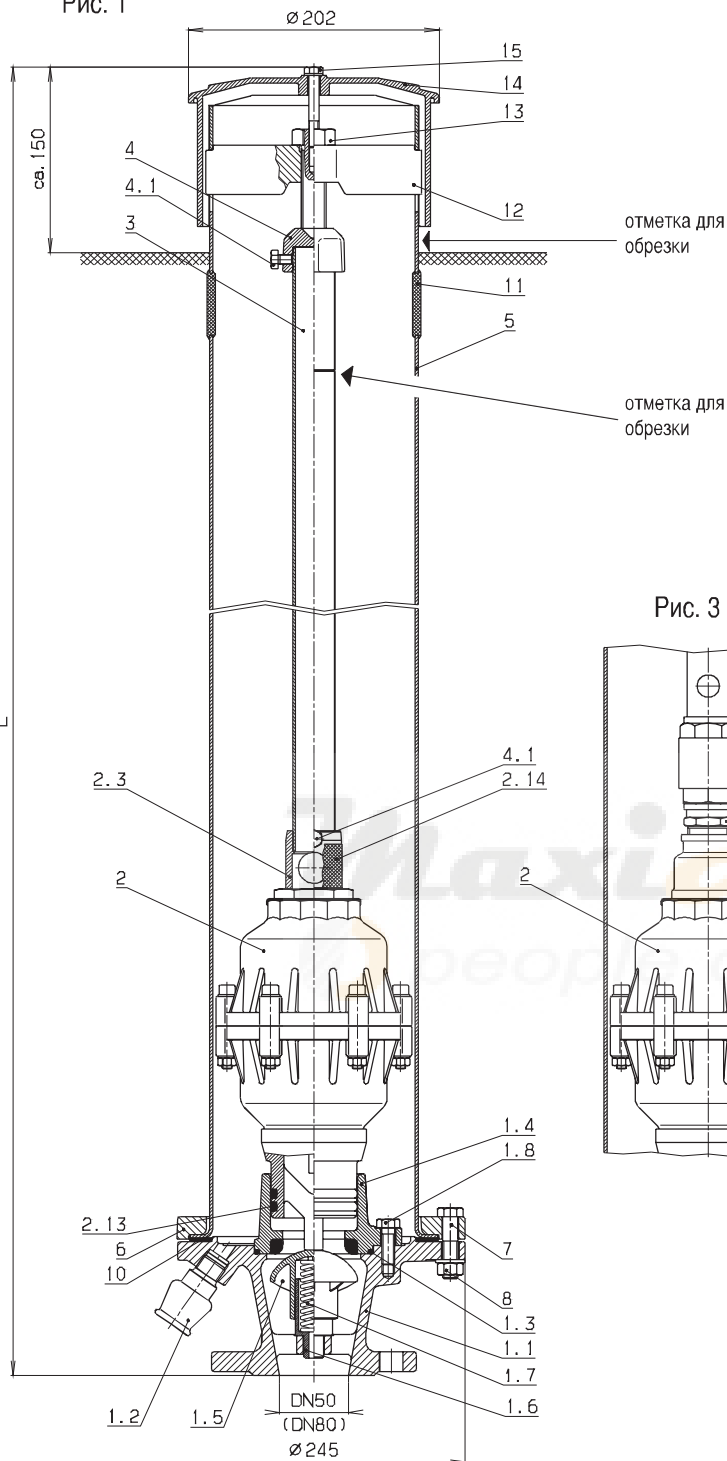


Рис. 2

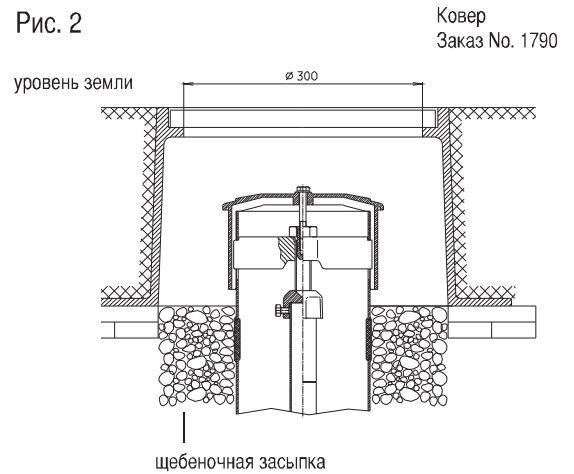
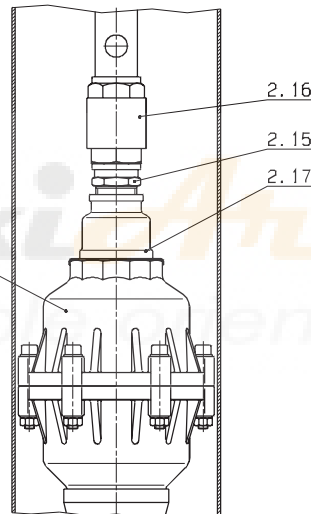


Рис. 3



## Спецификация

## Материал

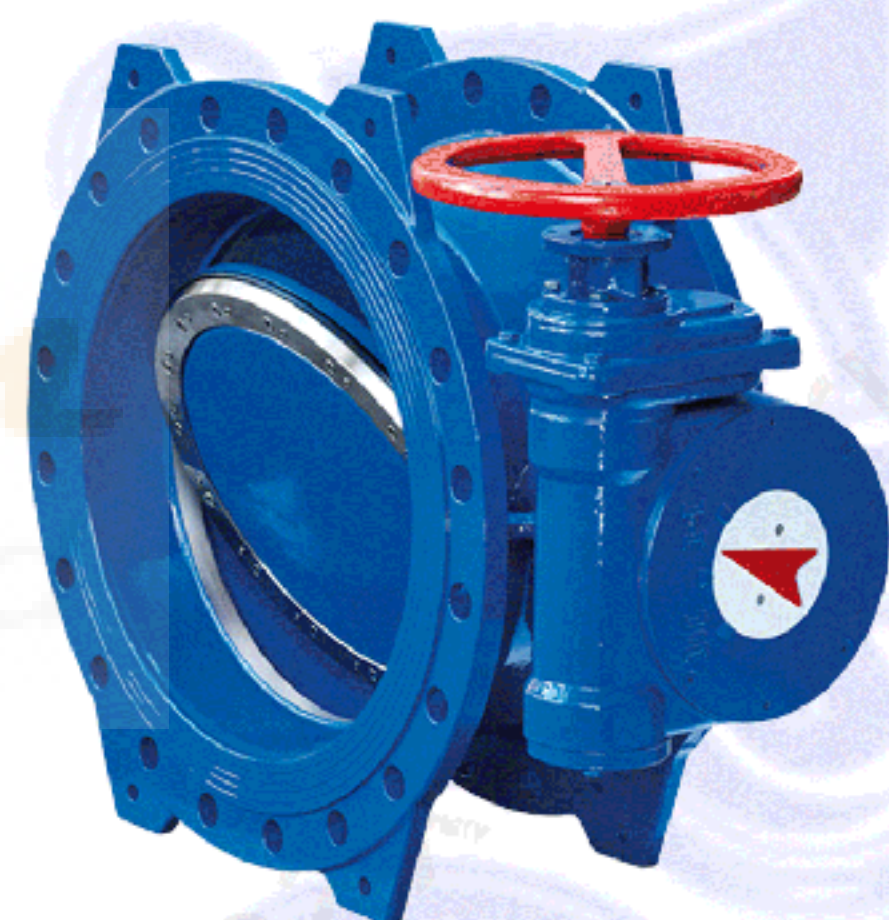
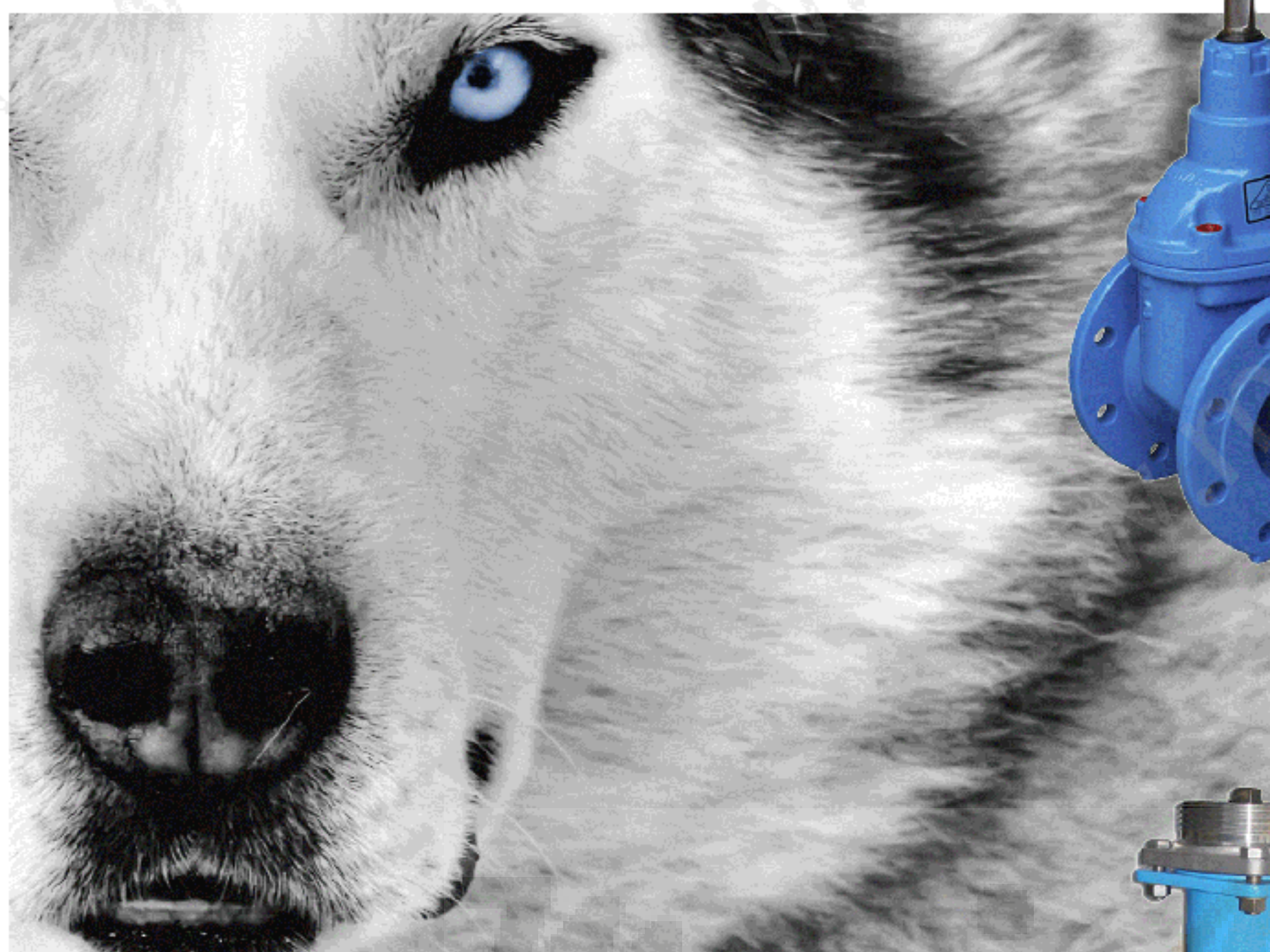
Спецификация	Материал
1.1	Соединит. фланец EN-GJS (GGG)
1.2	Фитинг EN-GJS (GGG)
1.3	О-образное кольцо эластомер
1.4	Муфта запер. клапана A 2
1.5	Запорный клапан полиацетат
1.6	Корпус пружины полиацетат
1.7	Пружина A 2
1.8	Болт M 10 DIN 934 A 2
2	Воздушный вантуз см. стр. E 1/2
2.3	Отвод воздуха Ms/эластомер
2.13	О-образное кольцо эластомер
2.14	Москитная сетка A 2
2.15	Переходник Ms
2.16	Вращательный вентиль Euro A Ms
2.17	Переходник раструбный Ms
3	Удлинительная труба A 2
4	Центрирующая крышка EN-GJS (GGG)
4.1	Болт DIN 933 A 2
5	Обсадная труба A 4
6	Фланец EN-GJS (GGG)
7	Болт M 12 x 55 DIN 931 A 2
8	Гайка DIN 934 A 2
10	Уплотнение эластомер
11	Заглушка эластомер
12	Опора шпинделя EN-GJS (GGG)
13	Запорный болт A 2
14	Крышка HDPE
15	Болт DIN 933 A 2

### Демонтаж:

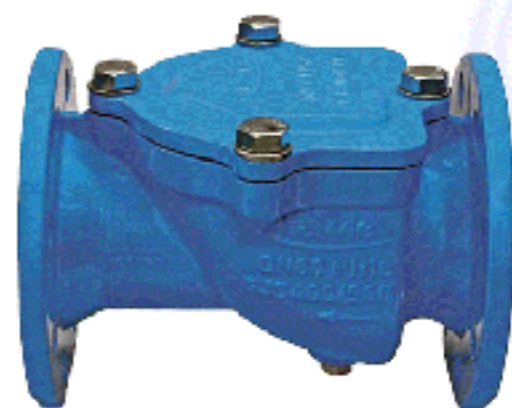
- открутить болт (15)
- вытащить крышку (14)
- ослабить запорный болт (13) до положения, когда опора шпинделя (12) отделится от обсадной трубы (5)
- запорный клапан (1.5) закроется автоматически
- поднять воздушный вантуз вместе с удлинительной трубой (3)

**Монтаж:** проводить в обратном порядке





завдвижки  
поворотные затворы  
гидранты  
вентили  
вантузы  
обратные клапаны  
фильтры  
фасонные части  
фланцы



**ХАВЛЕ. СДЕЛАНО ДЛЯ ПОКОЛЕНИЙ !!!**