

Особенности модели

- С раструбной муфтой для обеспечения прочного на растяжение соединения с PE и PVC трубами
- Размеры фланца соответствуют EN 1092-2, ГОСТ 12815-80, отверстия согласно EN 1092-2, ГОСТ 12815-80 | PN 10 - стандарт;
EN 1092-2, ГОСТ 12815-80 | PN 16 от DN 200 до DN 600 указать при заказе. Другие стандарты по запросу
- Межфланцевая прокладка для соединения с контрфланцем из эластомера

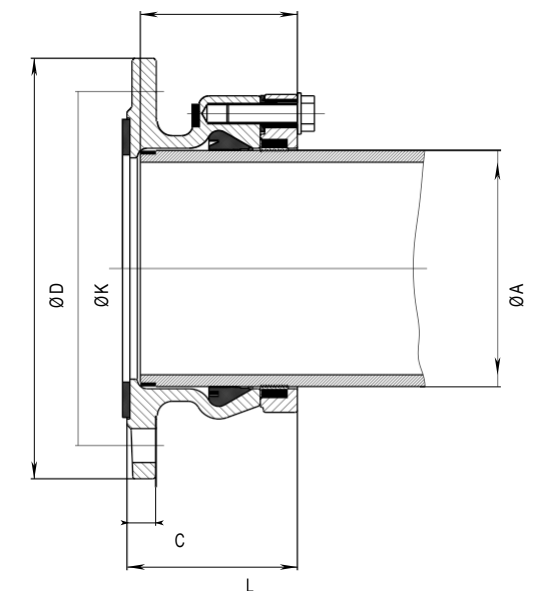
№ 0400



заказа	МОР (PN)	Номин. внутр. диаметр/DN												
		50	60	65	80	100	125	150	200	250	300	400	500	600
0400	16 (DN 50 - DN 150) 10 (DN 200 - DN 600) Диаметр трубы А	3	63	63	63	90	110	140	200	250	315	400	500	630
		75	75	75	110	125	160	225	280	355	450	560		
					90	125	140	180	250					
									160					

*DN 200-600, PN 16 по запросу

Фланец DN	Диаметр трубы А	ØD	ØK	C	L	E	Болты		Вес
							Количество	Резьба	
50	63	165	125	19	90	80	4	M 16	3,7
60	63	175	135	19	90	80	4	M 16	3,8
60	75	175	138	19	92	82	4	M 16	4,0
65	63	185	145	19	90	80	4	M 16	4,3
65	75	185	145	19	92	82	4	M 16	4,6
80	63	200	160	19	90	80	8	M 16	4,7
80	75	200	160	19	92	82	8	M 16	4,8
80	90	200	160	19	95	85	8	M 16	5,5
100	90	220	180	19	95	85	8	M 16	6,8
100	110	220	180	19	95	85	8	M 16	6,3
100	125	220	180	19	97	87	8	M 16	6,6
125	110	250	210	19	95	85	8	M 16	7,7
125	125	250	210	19	97	87	8	M 16	7,8
125	140	250	210	19	103	93	8	M 16	10,3
125	160	250	210	19	145	110	8	M 16	11,5
150	140	285	240	19	103	93	8	M 16	11,3
150	160	285	240	19	115	105	8	M 20	10,5
150	180	285	240	19	125	115	8	M 20	12,5
200	200	340	295	20	135	125	8	M 20	16,8
200	225	340	295	20	138	128	8	M 20	18,0
200	250	340	295	20	225	145	8	M 20	27,0
250	250	400	350	22	155	145	12	M 20	28,4
250	280	400	350	22	158	148	12	M 20	29,0
300	315	455	400	25	184	174	12	M 20	43,0
300	355	455	400	25	277	237	12	M 20	63,0
400	400	565	515	25	242	230	16	M 24	76,5
400	450	565	515	25	302	260	16	M 24	84,0
500	500	715	620	32	365	346	20	M 27	144,0
500	560	715	620	32	450	372	20	M 27	167,0
600	630	760	725	36	459	399	20	M 27	256,0



ООО "Максиарм"
г. Москва
107143, ул. Тагильская д.4 стр.22

Тел.: +7 (925) 226-29-37/38 - Факс: +7 (499) 167-13-11
Эл. почта: info@maxiarm.ru – www.maxiarm.ru

ООО "Максиарм"
г. Москва
ул. Тагильская д.4 стр.22

Тел.: +7 (925) 226-29-37/38 - Факс: +7 (499) 167-13-11
Эл. почта: info@maxiarm.ru – www.maxiarm.ru

F 4/1