

# ЗАДВИЖКА E2 ФЛАНЕЦ - РЕ ПАТРУБОК

DN 50-200, PN 10 | PN 16

hawle

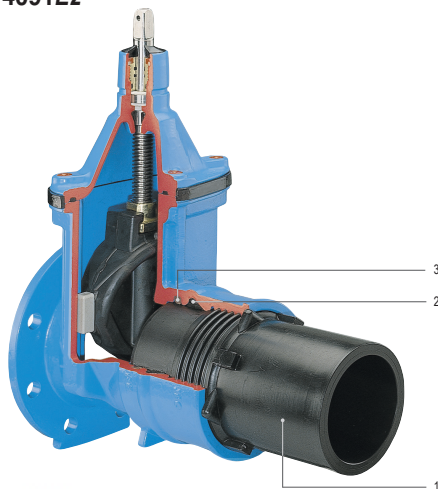
A

## Особенности модели

- Упругозапирающаяся клиновидная задвижка с фланцем и РЕ патрубком для присоединения к РЕ трубам согласно EN 12201, DIN 8074
- Задвижка имеет с одной стороны фланец, а с другой - вкрученный, загерметизированный РЕ патрубок в заводском исполнении
- Герметичность приварного патрубка обеспечивается двумя независимыми уплотнениями и втулкой из нержавеющей стали
- Приваривание задвижки к РЕ трубопроводу может осуществляться с помощью стыковой сварки или электросварной муфты; После приваривания задвижки проворачивание не допускается
- Размеры фланца соответствуют EN 1092-2, ГОСТ 12815-80  
отверстия для:  
PN 10 стандарт;  
PN 16 DN 200  
указать при заказе. Другие стандарты по запросу
- Один шток для нескольких диаметров задвижек
- На 100 % подходит для работы с электроприводом
- Возможно переоборудование для использования с индикатором положения и электроприводом на основе стандартной крышки задвижки

№ 4090E2

№ 4091E2



Стандартное исполнение: без штурвала и штока

Специальное исполнение: по запросу

## Материал | Технические особенности

### 1 Приварной РЕ патрубок

Стандартное исполнение РЕ 100, отлит инжекционным способом

Втулка из нержавеющей стали, для приварного патрубка (см. чертеж на обратной стороне листа)

### 2 Уплотнение муфтовых соединений из эластомера

### 3 Уплотнительное кольцо круглого сечения из эластомера

## Комплектующие

Подходящие аксессуары: см. страницу A 1/2

Штурвал:		№ 7800
Штоки:	фикс. длины	№ 9000E2
	телескопич.	№ 9500E2
Коверы:	фикс. длины	№ 1750
	телескопич.	№ 2050, № 2051K
Электропривод:		№ 9920
Адаптер для электропривода (E2 переходник):		№ 8630E2
Опорная плита:		№ 3481, № 3482
Наконечник штока:		№ 2156, № 2157, № 2158
Удлинитель штока:		№ 7820, № 7825
Индикатор положения:		№ 2170E2
Болты с гайками:		№ 8810, № 8830, № 8840
Стойка HAWAK для задвижек:		№ 9894, № 9895
Межфланцевая прокладка:		№ 3390, № 3470

№ для заказа	MOP (PN)	Номинальный внутренний диаметр/DN Ø трубы									
		50	65	80	100	100	125	150	150	200	
4090E2	16	63	75	90	110	125	140	160	180	225	
4091E2	10										

РЕ приварные патрубки: № 4050E2 PN 16 / SDR 11  
№ 4051E2 PN 10 / SDR 17.6

ООО "Максиарм"

Черныцынский проезд д.3 с.1  
107241 г. Москва Россия

Тел.: +7 (499) 167 13 11 - Тел: +7 (925) 226 29 37/38  
Эл. почта: info@maxiarm.ru - www.maxiarm.ru

A 4/3

# E2 ФЛАНЦЕВАЯ ПРИВАРНАЯ ЗАДВИЖКА

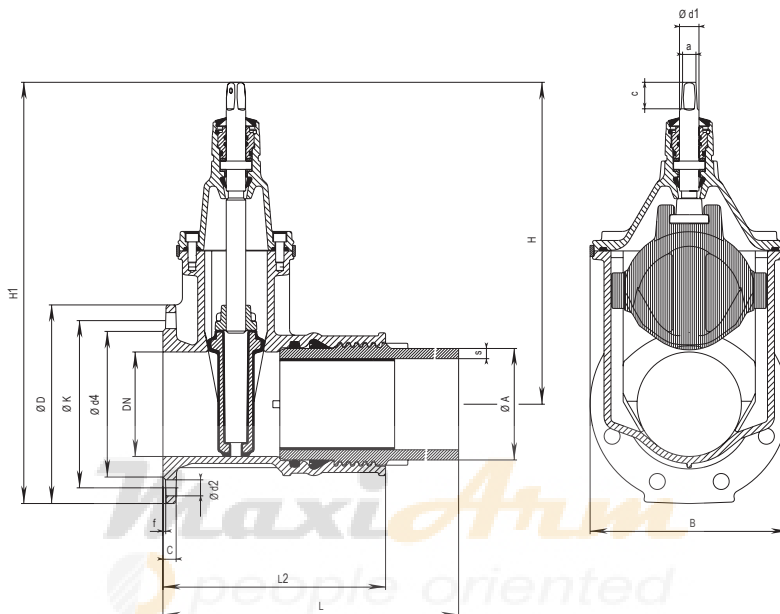
DN 50-200, PN 10 | PN 16

hawle

A

№ 4090E2

№ 4091E2



PE приварные патрубki: № 4090E2 PN 16 / SDR 11  
№ 4091E2 PN 10 / SDR 17.6

DN	Ø трубы	Фланец				Болты		Задвижка с приварным патрубком							Шпindelь		Вес			
		ØD	C	ØK	Ød4	f	Количество	Резьба	Ød2	s (SDR 17.6)	s (SDR 11)	H	H1	L	L2	B		a	c	Ød1
50	63	165	19	125	98	3	4	M 16	19	3,6	5,8	260	342	399	215	143	14,8	30	22	11,5
65	75	185	19	145	118	3	4	M 16	19		6,9	328	420	416	235	180	17,3	35	25	17,0
80	90	200	19	160	133	3	8	M 16	19	5,1	8,2	336	436	425	245	180	17,3	35	25	19,5
100	110	220	19	180	153	3	8	M 16	19	6,3	10,0	373	483	450	265	213	19,3	38	25	25,5
100	125	220	19	180	153	3	8	M 16	19		11,4	373	483	476	293	213	19,3	38	25	28,0
125	140	250	19	210	183	3	8	M 16	19		12,8	450	575	485	310	285	19,3	38	28	30,0
150	160	285	19	240	209	3	8	M 20	23		14,6	462	605	503	320	285	19,3	38	28	45,5
150	180	285	19	240	209	3	8	M 20	23		16,4	462	605	512	334	285	19,3	38	28	49,5
200	225	340	20	295	264	3	8/12	M 20	23	12,8	20,5	563	733	565	372	357	24,3	48	32	78,0

A 4/4

ООО "Максиарм"  
Чернильский проезд д.3 с.1  
107241 г. Москва, Россия

Тел.: +7 (499) 167 13 11 - Тел: +7 (925) 226 29 37/38  
Эл. почта: info@maxiarm.ru - www.maxiarm.ru