

No. заказа	PN	Применение	Условный проход / DN диаметр трубы мм				
			80 90	100 110	100 125	100 165	150 160
4000AE	до 16	вода, другое применение по запросу	•	•	•	•	•

Для еще более простого монтажа задвижка

HAWLE со встроенными электросварными муфтами

Преимущества изделия:

Благодаря встроенным полиэтиленовым сварочным кольцам больше не нужны дополнительные электросварные муфты. В результате отсутствия использовавшихся до сих пор полиэтиленовых концов на задвижке (снятие фаски, обточка, очистка), время монтажа может быть сокращено до 50 %. Кроме того, компактная конструкция и оптимальная монтажная длина обеспечивают простоту в обращении с задвижкой. Hawle-A с электросварными муфтами отличаются уменьшенным до 50 % весом и уменьшенной, как минимум, на 50 % монтажной длиной (по сравнению с обычными задвижками с приварными концами).

Корпус из ковкого чугуна EN-GJS-400/500 в соответствии с EN 1563. Эпоксидное порошковое покрытие внутри и снаружи по DIN 30677-T2 в соответствии с DIN 3476 и всеми требованиями по тестированию качества RAL, код 662 (GSK – Ассоциация высококачественной антикоррозионной защиты). Допускается чистка труб

Шпindel из нержавеющей стали из St 1.4021, с накатанной резьбой. Кольцо из полиацетата

Втулка

из латуни, устойчивой к образованию цинкового налета, зафиксирована в корпусе с байонетным соединением, с упором, с несколькими O-образными уплотнениями

Клин

из ковкого чугуна EN-GJS-400/500 / 1.4301, эластомер (годный для питьевой воды), конструкция типа сэндвич, с двумя отдельными резиновыми манжетами. Новые направляющие клина из неизнашиваемой пластмассы обеспечивают минимальные запирающие усилия и повышенную надежность. Подвижная гайка клина, изготовленная из латуни, устойчивой к образованию цинкового налета, обеспечивает идеальное функционирование задвижки даже в случае высоких нагрузок.

Крышка

Защита от грязи опоры шпинделя из ПЭ

Соединение с полиэтиленовой трубой обеспечивается кольцевым уплотнением, предварительно обработанным смазкой.

Эти полиэтиленовые сварочные кольца фиксируют и подходят для соединения с обычными трубами из полиэтилена высокой плотности PE80 SDR-класса 7.4, а также PE100 SDR-классов 11 и 17 для хозяйственно-питьевого водоснабжения.



HAWLEA с E-муфтой

Стандартное исполнение: без штурвала и без штока

Варианты исполнения: короткая или длинная
Закрытие: по часовой стрелке или против часовой стрелки

Аксессуары:

- Штурвал:** No. 7800
- Шток:**
 - Фиксированной длины No. 9000A
 - Телескопический No. 9500A
- Коверы:**
 - Нерегулируемые No. 1750
 - Регулируемые No. 2050
 - Регулируемые No. 2051K

НАКОНЕЧНИК ШТОКА ИЗ АЛЮМИНИЯ

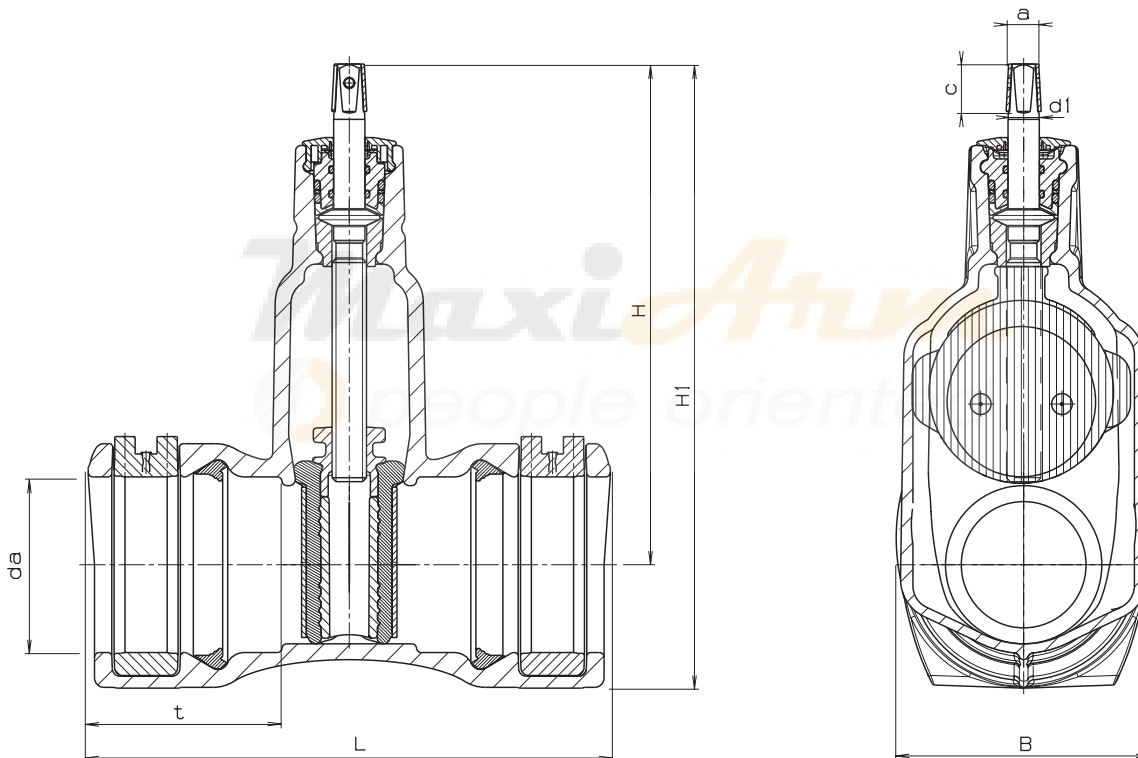
кат. № 2157
включая крышку и индикатор направления вращения

кат. № 2158
слева; включая крышку и индикатор направления вращения

ОПОРНЫЕ ПЛИТЫ ДЛЯ КОВЕРОВ

кат. № 3481
из вторично использованной пластмассы

кат. № 3490
из прессованной листовой стали, оцинкованной



DN	Труба		PN	Задвижка				Шпindelь			Вес, кг
	da	t		H	H1	L	B	a	c	d1	
80	90	119	16	286	351	322	136	17,3	30	20	11,85
100	110	124	16	317	395	334	158	19,3	30	20	15,60
100	125	131	16	317	405	348	231	19,3	30	20	17,60
150	160	162	16	409	518	428	231	19,3	30	20	34,20