

# Вспомогательное оборудование

## №. 9810

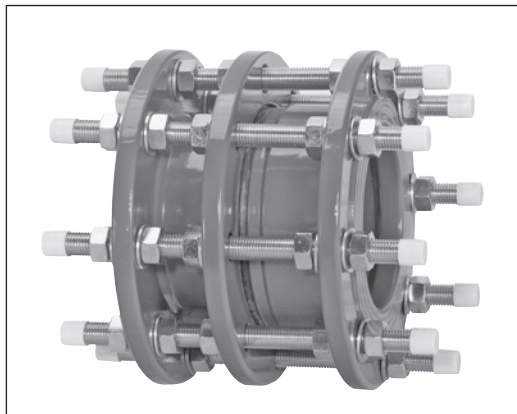
### Демонтажная вставка

Подгоняемая, оцинкованная.

$p_y = 1,0 / 1,6$  МПа

Возможность подгона по длине:  
+ / - 25 мм

Поставляется с оцинкованными болтами



От DN 200, пожалуйста, укажите давление при заказе

DN	Длина	Масса кг	
50	180	11,0	●
65	180	13,0	●
80	200	17,0	●
100	200	21,0	●
125	200	26,0	●
150	200	35,0	●
200	220	49,0	●
250	220	64,0	●
300	220	73,0	●
400	260	160,0	●

## №. 9900

### Обратный клапан

Стандартное исполнение:

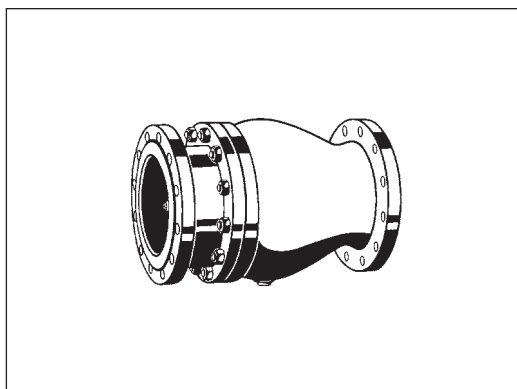
Корпус: из серого чугуна

Затвор:

DN 50 красная латунь

DN 65 - 200 нерж. сталь

$p_y = 1,0 / 1,6$  МПа



От DN 200, пожалуйста, укажите давление при заказе

DN	Длина	Масса кг	
50	200	11,0	●
80	260	21,0	●
150	400	62,0	●