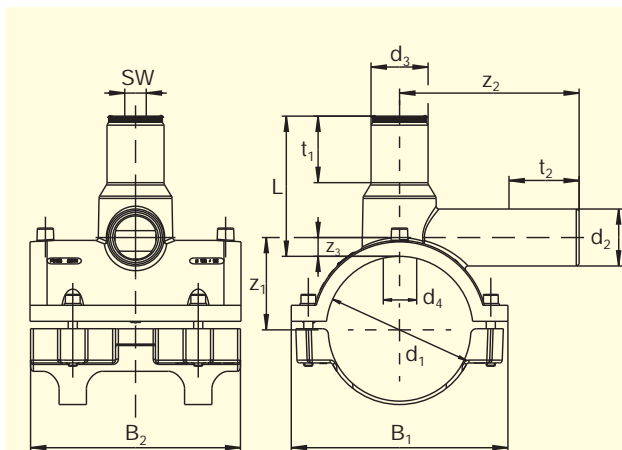


Арматура FRIALEN® для врезки под давлением, тип DAA (KIT), с особо длинным отводным патрубком и входящей в комплект не закреплённой муфтой типа MB или редукционной муфтой типа MR.

Марка полиэтилена: PE 100. SDR¹: SDR 11.

Максимально допустимые рабочие давления: 16 бар (для воды) / 10 бар (для газа)



d ₁	d ₂	Артикул	Статус наличия	VE ²	PE ³	d ₃	L	z ₁	z ₂	z ₃	t ₁	t ₂	B ₁	B ₂	SW	Øврезного отверстия d ₄	Масса, кг/шт.
Ø63	32	T-615 649	1	16	288	40	100	46,5	117	15	50	85	98	105	17	21	0,585
75	32 ^Ø	T-615 651	1	12	216	40	100	52,5	88	15	50	44	112	105	17	21	0,728
90	20 ^Ø	T-615 653	2	12	96	50	116	63,5	100	18,5	59	44	155	150	19	30	1,166
90	25 ^Ø	T-615 654	2	12	96	50	116	63,5	105	18,5	59	47	155	120	19	30	1,171
90	32	T-615 655	1	12	96	50	116	63,5	140	18,5	59	85	155	120	19	30	1,184
90	40 ^Ø	T-615 656	1	12	96	50	116	63,5	120	18,5	59	57	155	150	19	30	1,304
110	20 ^Ø	T-615 659	2	16	128	50	116	73,5	105	18,5	59	44	175	120	19	30	1,145
110	25 ^Ø	T-615 660	2	16	128	50	116	73,5	110	18,5	59	47	175	120	19	30	1,150
110	32	T-615 661	1	16	128	50	116	73,5	130	18,5	59	85	175	180	19	30	1,163
110	40 ^Ø	T-615 662	1	16	128	50	116	73,5	115	18,5	59	57	175	180	19	30	1,285
110	50 ^Ø	T-615 663	1	16	128	50	116	73,5	165	18,5	59	105	175	180	19	30	1,294
125	32	T-615 667	1	10	80	50	116	81	145	18,5	59	85	190	125	19	30	1,534
125	40 ^Ø	T-615 668	1	10	80	50	116	81	132	18,5	59	57	190	125	19	30	1,657
160	20 ^Ø	T-615 672	2	6	48	50	162	109	100	29	59	47	225	195	19	30	1,936
160	25 ^Ø	T-615 673	2	6	48	50	162	112	105	32	59	50	225	195	19	30	1,941
160	32	T-615 674	1	6	48	50	162	114	130	34	59	85	225	195	19	30	1,954
160	40 ^Ø	T-615 675	1	6	48	50	162	111	115	31	59	60	225	195	19	30	2,081

Арматура для врезки под давлением марки FRIALEN® с $d \leq 63$ может быть использована в сочетании с трубами типа SDR 11, а с $d > 63$ - с трубами типов SDR от 11 по 17,6.

® В комплекте с редукционной муфтой d32/20, d32/25, d40/32 или d50/40.

Присвоен знак технического контроля DVGW⁴, рег. № DV-8606AU2249.

1 SDR = Standard Dimension Ratio = стандартное отношение размеров (отношение наружного диаметра к толщине стенок трубы, обычно применяется к термопластичным трубам).

2 VE = количество изделий в упаковке.

3 PE = количество изделий на паллете.

4 DVGW = Deutscher Verein des Gas- und Wasserfaches = Немецкий союз газо- и водоснабжения

Важная информация о практическом применении арматуры для врезки под давлением, тип DAA (KIT) марки FRIALEN® приведена на обороте данного листа.



Арматура FRIALEN® для врезки под давлением, тип DAA (KIT), с особо длинным отводным патрубком и входящей в комплект не закреплённой муфтой типа MB или редуцированной муфтой типа MR.

Марка полиэтилена: **PE 100. SDR**¹: SDR 11.

Максимально допустимые рабочие давления: 16 бар (для воды) / 10 бар (для газа)

Область применения

Арматура для врезки под давлением марки FRIALEN[®], тип DAA, предназначена для применения в качестве отводящей арматуры, врезаемой в трубопроводы, как находящиеся, так и не находящиеся под давлением. Для подсоединения отводного штуцера арматуры к отводному трубопроводу в состав рассматриваемого комплекта входит подходящая муфта или редуцированная муфта.

В настоящее время идёт разработка специальных отводных штуцеров для установки реле контроля расхода газа.

Иные размеры могут обеспечиваться по соответствующему запросу.

Указания по выполнению работ

Приваривание выполненных из полиэтилена высокой плотности распределительных трубопроводов и домовых вводов к арматуре для врезки под давлением марки FRIALEN[®] осуществляется по методу FRIALEN[®], который гарантированно обеспечивает получение герметичных соединений с продольным силовым замыканием.

Подготовка седловой части и отводного штуцера к сварке осуществляется (см. "Руководство по монтажу арматуры повышенной надёжности марки FRIALEN[®] для распределительных трубопроводов и трубопроводов ввода в дома с d до 225 мм) обычным порядком (т.е. удаляются оксидные плёнки и производится чистка).

Пятнадцать убедительных доводов в пользу применения арматуры для врезки под давлением марки FRIALEN[®]

- Компактность конструкции.
- Монтаж осуществляется без скругляющих хомутов и без специального инструмента.
- Поставляется цельный в сборе блок без отдельных частей, которые могут быть утеряны.
- Проверка герметичности может быть проведена и до врезки.
- Врезка выполняется без снятия стружки.
- Врезка без утечек может быть выполнена в газовые трубопроводы с рабочим давлением до 10 бар.
- Незначительный расход энергии при выполнении врезки.
- Обеспечивается надёжное крепление вырезанного фрагмента трубы в интегрированной фрезе арматуры.
- Направляющая фрезы установлена в металлической резьбовой втулке.
- Интегрированная фреза выполнена с нижним и верхним упорами.
- Значительная ширина зоны сваривания.
- После врезки куполообразный выступ арматуры может быть заварен заглушкой.
- Длина отводного патрубка позволяет выполнить две операции сварки.
- Нижняя скоба ответной части сделана эластичной.
- Предусмотрен специальный штрих-код, призванный обеспечивать протоколирование (т.е. возможность отслеживания конструкционного элемента в дальнейшем).

