

БРОЕН
СДЕЛАНО В РОССИИ



Стальные шаровые краны **БРОЕН БАЛЛОМАКС®** Компакт

Применение: для использования в системах теплоснабжения, охлаждения и промышленного сектора.

Температура рабочей среды: -40 °С... +150 °С.

Порядок установки: шаровый кран устанавливается на трубопроводе в любом положении в местах, доступных для эксплуатации.

Обслуживание: не требует технического обслуживания.

Спецификация материалов:		
1	Корпус крана	Сталь P235GH / Сталь 09Г2С
2	Шар	Нержавеющая сталь
3	Уплотнение шара	PTFE + C
4	Уплотнение по штоку	PTFE + C, Viton, EPDM

Стальные шаровые краны БРОЕН БАЛЛОМАКС® Компакт DN 015-032, PN 40, присоединение межфланцевое, полный проход (рис. 1)

DN	Артикул по каталогу	PN	Размеры (мм)							Масса (кг)
			D	D1	D3	n	L	H1	A	
015	КШТ 60.415.015.A	40	95	65	14	4	40	85	141	1,71
020	КШТ 60.415.020.A	40	105	75	14	4	46	88	141	2,42
025	КШТ 60.415.025.A	40	115	85	14	4	49	93	141	3,0
032	КШТ 60.415.032.A	40	140	100	18	4	62	109	167	5,7

Стальные шаровые краны БРОЕН БАЛЛОМАКС® Компакт DN 040-200, PN 16, фланец/фланец, полный проход (рис. 2)

DN	Артикул по каталогу	PN	Размеры (мм)							Масса (кг)
			D	D1	D3	n	L	H1	A	
040	КШТ 60.413.040.A	16	150	110	18	4	77	108	263	4,5
050	КШТ 60.413.050.A	16	165	125	18	4	86	115	263	5,7
065	КШТ 60.413.065.A	16	185	145	18	8	106	130	263	7,9
080	КШТ 60.413.080.A*	16	200	160	18	8	121	138	263	9,5
100	КШТ 60.413.100.A	16	220	180	18	8	160	140	500	18
125	КШТ 60.413.125.A	16	250	210	18	8	186	173	500	26
150	КШТ 60.413.150.A	16	285	240	22	8	235	192	600	39
150	КШТ 61.413.150.P**	16	285	240	22	8	235	192	-	39
200	КШТ 61.413.200.P**	16	340	295	22	12	292	226	-	93

* В качестве стандартного крепежа для данного типоразмера рекомендуются сквозные шпильки.

** Рекомендован стационарный редуктор 242-40М.

Примечание:

- Краны шаровые DN 015-150 поставляются в комплекте с рукояткой.
- Комплекты ответных фланцев, крепежа и прокладок поставляются вместе с краном по запросу.
- Краны шаровые DN 200 поставляется только в комплекте с редуктором (управление рукояткой невозможно).

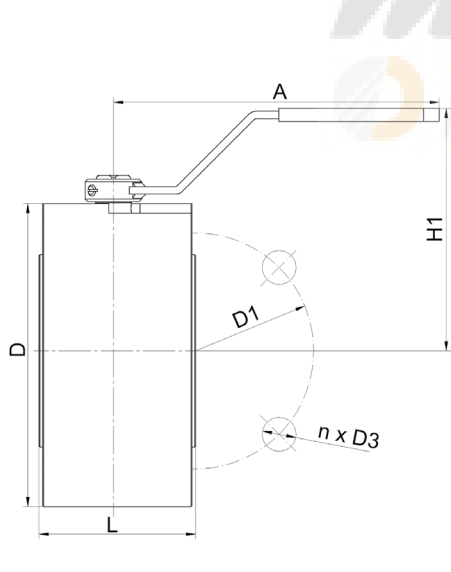


Рис. 1

(Стальной шаровой кран БРОЕН БАЛЛОМАКС® Компакт DN 015-032, PN 40, присоединение межфланцевое, полный проход)

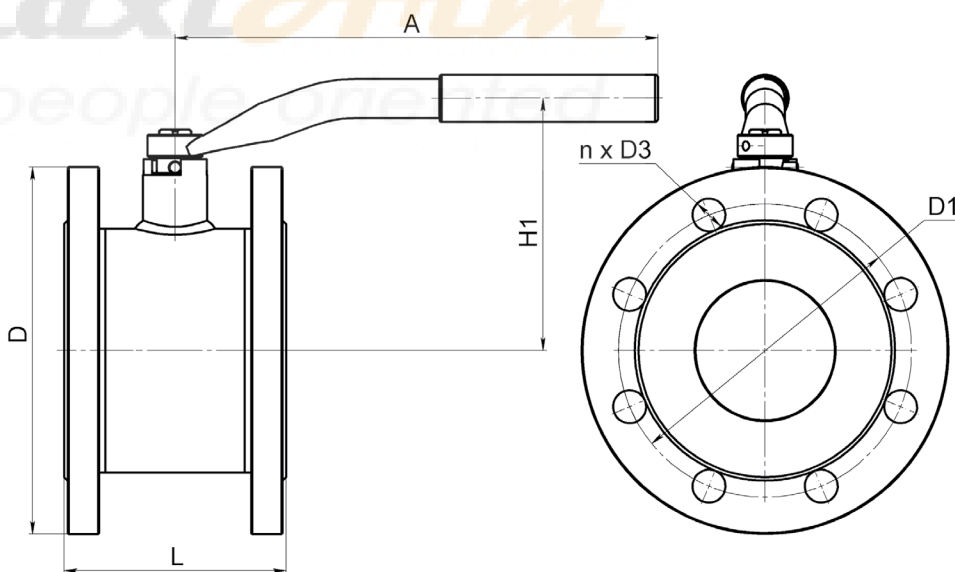


Рис. 2

(Стальной шаровой кран БРОЕН БАЛЛОМАКС® Компакт DN 040-200, PN 16, фланец/фланец, полный проход)

БРОЕН
СДЕЛАНО В РОССИИ

