

Задвижка AVK магистральная PN 10 или PN 16**02/20**

По BS 5150 / DIN 3230 ч. 4 / DIN 3352
 Расстояние между торцами по BS 5163 (ISO 5752 S.3)
 Размеры фланцев и отверстий по ISO 7005-2 (EN 1092-2: 1997, DIN 2501)

Назначение:

для воды и сточных вод
 с температурой макс. 70°C

Испытание:

Гидравлическое испытание
 по BS 5163
 (DIN 3230 / DIN 3352)
 Седло : PN
 Корпус: 1,5 x PN
 Проверка рабочего
 крутящего момента

Дополнительные принадлежности по заказу:

Штурвал
 Удлинитель штока
 Насадка штока
 Фланец переходной

Материалы:

Корпус и крышка	ковкий чугун, GGG-50, по DIN 1693 (марка 500-7 по BS 2789)
Покрытие	внутри и снаружи порошковое эпоксидное по DIN 30677, нанесенное электростатическим способом
Шток	нержавеющая сталь, DIN x 20 Cr 13
Уплотнение штока	грязеъемное кольцо из NBR, внутри 2 кольца кругл.сеч. из NBR, 2 подшипника (пласт.), манжета из резины EPDM
Клиновой затвор	из ковкого чугуна GGG-50, сердечник полностью вулканизирован EPDM, где интегральная гайка клина – из устойчивой к обесцинкованию латуни CZ 132 по BS 2874
Упорное кольцо	устойчивая к обесцинкованию латунь CZ 132 по BS 2872
Болты крышки	нержавеющая сталь A2, пломбированы термоклеем
Прокладка крышки	резина EPDM

MaxiArm
 people oriented



Дополнительные технические данные находятся в разделе "Техническая информация". Поскольку мы постоянно совершенствуем нашу продукцию, указанные в настоящем документе конструктивные решения, материалы и технические данные могут быть изменены без предварительного уведомления.

Задвижка AVK магистральная PN 10 или PN 16**02/20**

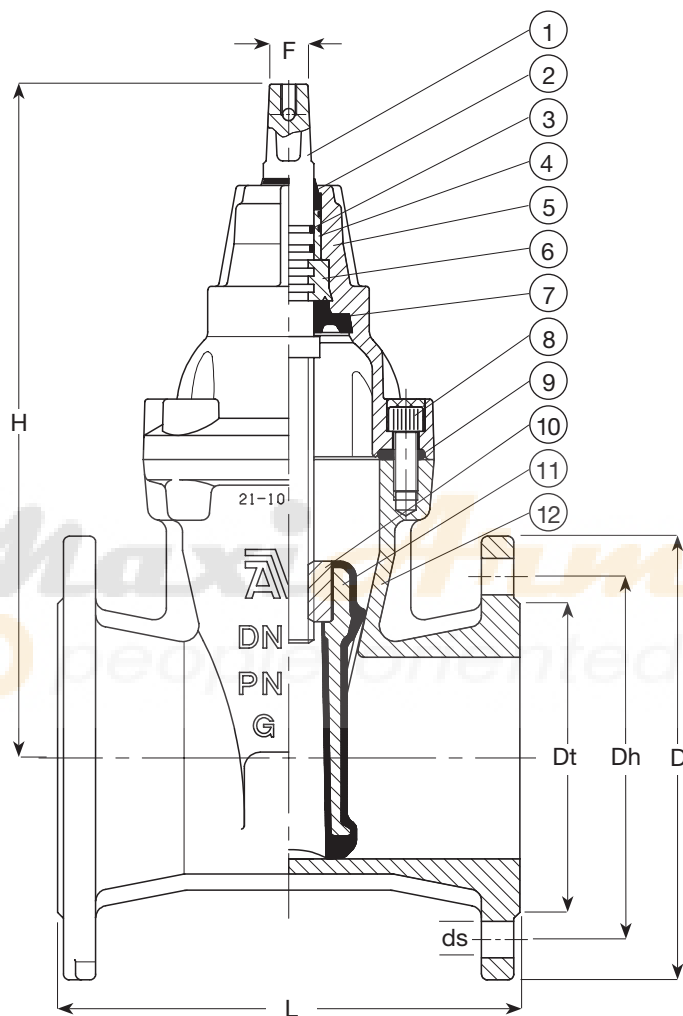
По BS 5150 / DIN 3230 ч. 4 / DIN 3352

Расстояние между торцами по BS 5163 (ISO 5752 S.3)

Размеры фланцев и отверстий по ISO 7005-2 (EN 1092-2: 1997, DIN 2501)

Компоненты

- | | |
|---------------------------------|-----------------------------|
| 1. Шток | 7. Манжета из EPDM |
| 2. Кольцо грязесъемное из NBR | 8. Болт крышки корпуса |
| 3. Кольцо кругл. сечения из NBR | 9. Прокладка крышки корпуса |
| 4. Подшипник | 10. Гайка затвора |
| 5. Крышка корпуса | 11. Клиновой затвор |
| 6. Упорное кольцо | 12. Корпус |



Ссыл. №	DN	L мм	H мм	Dt мм	D мм	Dh мм		ds мм		Кол-во отверстий		F мм	Масса кг
						PN 10	PN 16	PN 10	PN 16	PN 10	PN 16		
02-050-20	50	178	241	102	165	125		19		4		14	13
02-080-20	80	203	297	138	200	160		19		8		17	20
02-100-20	100	229	334	158	220	180		19		8		19	26
02-150-20	150	267	448	212	285	240		23		8		19	51
02-200-20	200	292	562	268	340	295	295	23	23	8	12	24	83
02-250-20	250	330	664	320	400	350	355	23	28	12	12	27	132
02-300-20	300	356	740	370	455	400	410	23	28	12	12	27	187
02-350-20	350	381	940	430	535	450	470	23	28	16	16	32	247
02-400-20	400	406	940	482	575	515	525	28	31	16	16	32	287