

По DIN 3352, часть 4
 Расстояние между торцами : по ГОСТ / CSN
 Размеры фланцев и отверстий: по ISO 7005-2 (EN 1092-2: 1997, DIN 2501)

Назначение:

для воды, сточных вод и нейтральных жидкостей с температурой до 70°C

Испытание:

Гидравлическое испытание по DIN 3230 часть 4:
 Седло : PN
 Корпус: 1,5 x PN
 Проверка рабочего крутящего момента

Дополнительные принадлежности по заказу:

Маховик
 Удлинитель штока
 Насадка штока
 Фланец переходной

Материалы:

Корпус и крышка	ковкий чугун, GGG-50, по DIN 1693 (марка 500-7 по BS 2789)
Покрытие	внутри и снаружи порошковое эпоксидное по DIN 30677, нанесенное электростатическим способом
Шток	нержавеющая сталь, DIN x 20 Cr 13
Уплотнение штока	грязеъемное кольцо из NBR, 2 кольца кругл.сеч. из NBR внутри, и 2 снаружи пластмассового подшипника, манжета из EPDM
Клиновой затвор	из ковкого чугуна GGG-50, сердечник полностью вулканизирован EPDM, где интегральная гайка клина – из устойчивой к обесцинкованию латуни CZ 132 по BS 2874
Упорное кольцо	устойчивая к обесцинкованию латунь CZ 132 по BS 2872
Болты крышки	нержавеющая сталь A2, пломбированы термоклеем
Прокладка крышки	резина EPDM

MaxiArm
 people oriented



Дополнительные технические данные находятся в разделе "Техническая информация".
 Поскольку мы постоянно совершенствуем нашу продукцию, указанные в настоящем документе конструктивные решения, материалы и технические данные могут быть изменены без предварительного уведомления.

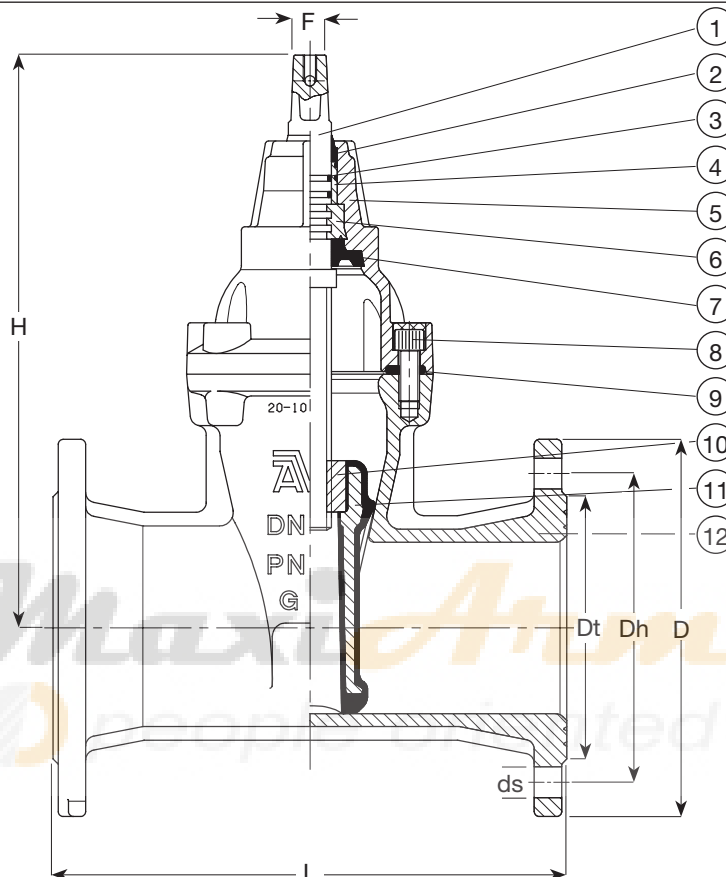
По DIN 3352, часть 4

Расстояние между торцами : по ГОСТ / CSN

Размеры фланцев и отверстий: по ISO 7005-2 (EN 1092-2: 1997, DIN 2501)

Компоненты

- | | |
|---------------------------------|-----------------------------|
| 1. Шток | 7. Манжета из резины EPDM |
| 2. Кольцо грязеъемное из NBR | 8. Болт крышки корпуса |
| 3. Кольцо кругл. сечения из NBR | 9. Прокладка крышки корпуса |
| 4. Подшипник | 10. Гайка затвора |
| 5. Крышка корпуса | 11. Клиновой затвор |
| 6. Упорное кольцо | 12. Корпус |



Ссыл. № ГОСТ	Ссыл. № AVK	DN	PN	L мм	H мм	Dt мм	D мм	Dh мм	ds мм	Кол-во отверстий	F мм	Масса кг
50-050-60016	02-050-20016	50	10/16	180	241	102	165	125	19	4	14	12
50-080-60016	50-080-60016	80	10/16	210	297	138	200	160	19	8	17	19
50-100-60016	02-100-20016	100	10/16	230	334	158	220	180	19	8	19	25
50-150-60016	43-150-60016	150	10/16	280	448	212	285	240	23	8	19	49
50-200-60006	50-200-60006	200	10	330	562	268	340	295	23	8	24	70
50-200-60016	50-200-60016	200	16	330	562	268	340	295	23	12	24	70
50-250-60006	02-250-60000	250	10	450	664	320	400	350	23	12	27	110
50-250-60016	02-250-60001	250	16	450	664	320	400	355	28	12	27	110
50-300-60006	02-300-60000	300	10	500	740	370	455	400	23	12	27	160
50-300-60016	02-300-60001	300	16	500	740	370	455	410	28	12	27	160
50-350-60006*	02-350-60004	350	10	550	940	430	520	460	23	16	32	320
50-350-60016*	02-350-60014	350	16	550	940	430	520	470	28	16	32	320
50-400-60006	02-400-60006	400	10	600	940	482	575	515	28	16	32	342
50-400-60016	02-400-60016	400	16	600	940	482	575	525	31	16	32	342
50-450-60006**	02-450-60004	450	10	650	951	535	640	565	28	20	32	360
50-450-60016**	02-450-60014	450	16	650	951	535	640	585	31	20	32	360
50-500-60006***	02-500-60004	500	10	700	951	590	715	620	28	20	32	417
50-500-60016***	02-500-60016	500	16	700	951	590	715	650	34	20	32	417

0 = PN 10
1 = PN 16

* у фланцев 350 мм по DIN 2501 - проход 400 мм

** у фланцев 450 мм по DIN 2501 - проход 400 мм

*** у фланцев 500 мм по DIN 2501 - проход 400 мм

