

По европейским нормам EN 1074-1 и 2 или EN 1171
С устойчивыми к силам натяжения раструбами на концах для ПЭ труб

Назначение:

для воды и нейтральных жидкостей до макс. +70°C;
макс. температура для ПЭ труб +20°C

Испытание:

Гидравлическое испытание по EN 1074-1 и 2 или EN 12266:

Седло : 1,1 x PN
Корпус: 1,5 x PN

Проверка рабочего крутящего момента

Дополнительные принадлежности по заказу:

Насадка шпинделя
Штурвал
Удлинительный шток

Утверждения:

VA 1.51/DK 5958
ГОСТ

Материалы:

Корпус и крышка	серый чугун GJL-250 по EN 1691 (марка 220/250 по BS 1452)
Покрытие	внутри и снаружи порошковое эпоксидное по DIN 30677-2 и GSK, нанесенное электростатическим способом
Шпиндель	нержавеющая сталь, DIN x 20 Cr 13
Уплотнение шпинделя	грязеъемное кольцо из NBR, внутри 2 кольца кругл.сеч.из NBR, и 2 кольца снаружи подшипника, манжета из EPDM
Клин	латунь CW602N по EN 12165 (CZ 132 по BS 2872) устойчивая к обесцинкиванию, вулканизированная резиной EPDM
Упорное кольцо	устойчивая к обесцинкиванию латунь CW602N по EN 12165 (CZ 132 по BS 2872)
Болты крышки	нержавеющая сталь A2, пломбированы термостеком
Прокладка крышки	резина EPDM
Раструбы	с уплотнительными кольцами из EPDM и зажимными кольцами из ацетали

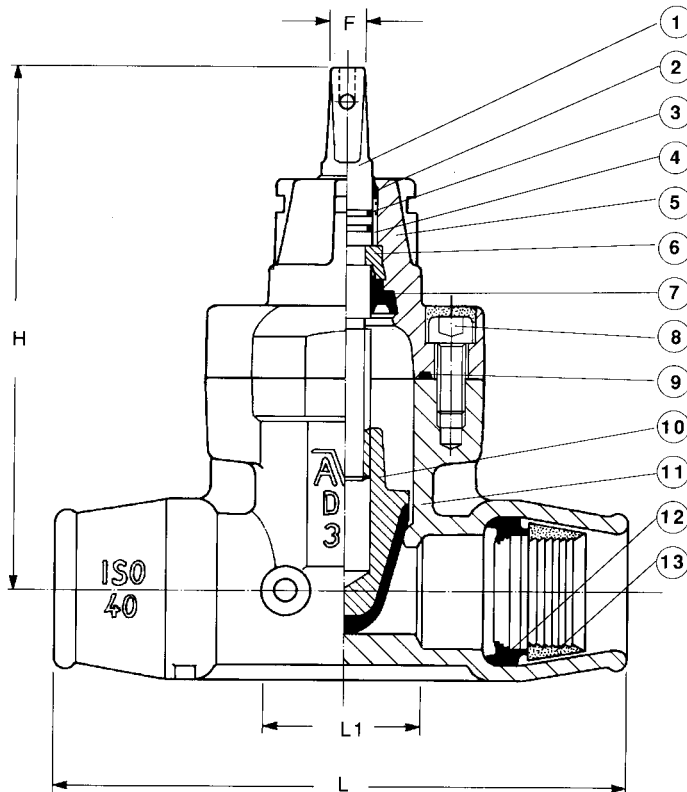


Дополнительные технические данные находятся в разделе "Техническая информация".
Поскольку мы постоянно совершенствуем нашу продукцию, указанные в настоящем документе конструктивные решения, материалы и технические данные могут быть изменены без предварительного уведомления.

По европейским нормам EN 1074-1 и 2 или EN 1171
С устойчивыми к силам натяжения раструбами на концах для ПЭ труб

Компоненты

- | | |
|---------------------------------|---------------------------|
| 1. Шпindelь | 8. Болт крышки |
| 2. Кольцо грязесъемное из NBR | 9. Прокладка крышки |
| 3. Кольцо кругл. сечения из NBR | 10. Клин |
| 4. Подшипник | 11. Корпус |
| 5. Крышка | 12. Уплотнительное кольцо |
| 6. Упорное кольцо | 13. Кольцо зажимное |
| 7. Манжета из резины EPDM | |



№ изделия AVK	DN	Наружн. Ø ПЭ труб мм	L ₁ мм	L мм	H мм	F мм	Масса кг
03-025-3000	20	25	53	164	175	13	3.0
03-032-3000	25	32	54	175	180	13	3.5
03-040-3000	32	40	55	205	190	13	4.0
03-050-3000	40	50	76	255	203	13	7.0
03-063-3000	50	63	82	300	213	13	8.5

По европейским нормам EN 1074-1 и 2 или EN 1171
С внутренней резьбой

Назначение:

для воды и нейтральных жидкостей
с температурой макс. 70°C;

Испытание:

Гидравлическое испытание
по EN 1074-1 и 2 или EN 12266:

Седло : 1,1 x PN
Корпус: 1,5 x PN

Проверка рабочего
крутящего момента

Дополнительные принадлежности по заказу:

Насадка шпинделя
Штурвал
Удлинительный шток

Размеры DN25 и DN32
с отверстием 1/4"
для спуска талой воды

Материалы:

Корпус и крышка ковкий чугун, GJS-500-7 по EN 1563, (GGG-50 по DIN 1693)

Покрытие **Серия 03/00:**
внутри и снаружи порошковое эпоксидное по DIN 30677-2 и GSK, нанесенное электростатическим способом

Серия 03/10:
снаружи порошковое эпоксидное по DIN 30677-2 и GSK, нанесенное электростатическим способом, внутри – эмаль по DIN 3475

Шпindelь нержавеющая сталь, DIN x 20 Cr 13
Уплотнение шпинделя грязеъемное кольцо из NBR, внутри 2 кольца кругл.сеч.из NBR, и 2 кольца снаружи подшипника, манжета из EPDM

Клин латунь CW602N по EN 12165 (CZ 132 по BS 2872)
устойчивая к обесцинкиванию, вулканизированная резиной EPDM

Упорное кольцо устойчивая к обесцинкиванию латунь CW602N по EN 12165 (CZ 132 по BS 2872)

Болты крышки нержавеющая сталь A2, пломбированы термоклеем

Прокладка крышки резина EPDM



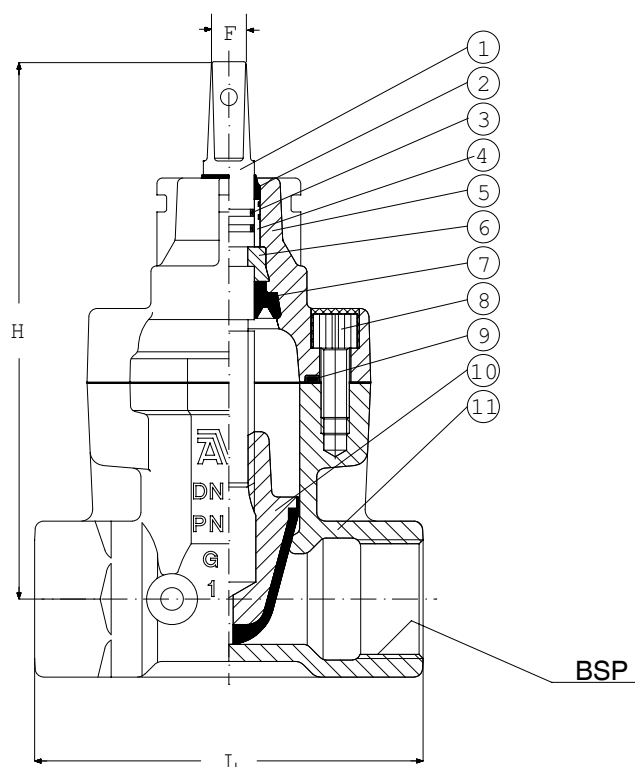
Дополнительные технические данные находятся в разделе "Техническая информация".
Поскольку мы постоянно совершенствуем нашу продукцию, указанные в настоящем документе конструктивные решения, материалы и технические данные могут быть изменены без предварительного уведомления.



По европейским нормам EN 1074-1 и 2 или EN 1171
С внутренней резьбой

Компоненты

- | | |
|---------------------------------|---------------------------|
| 1. Шпindelь | 7. Манжета из резины EPDM |
| 2. Кольцо грязеcъемное из NBR | 8. Болт крышки |
| 3. Кольцо кругл. cечения из NBR | 9. Прокладка крышки |
| 4. Подшипник | 10. Клин |
| 5. Крышка | 11. Корпус |
| 6. Упорное кольцо | |



№ изделия AVK		DN	BSP	L мм	H мм	F мм	Масса кг
Внутри эпокс.	Внутри эмаль.						
03-025-00001	03-025-10001	25	3/4"	115	180	13	2.9
03-032-00001	03-032-10001	25	1"	115	180	13	2.9
03-040-00001	03-040-10001	32	1 1/4"	137	190	13	2.9
03-050-00001	03-050-10001	40	1 1/2"	150	203	13	5.2
03-063-00001	03-063-10001	50	2"	178	213	13	6.4

По DIN 3352 часть 4
С системой PRK для ПЭ труб

Назначение:

для воды и нейтральных жидкостей с температурой макс. 70°C; макс. температура материала ПЭ труб 20°C

Испытание:

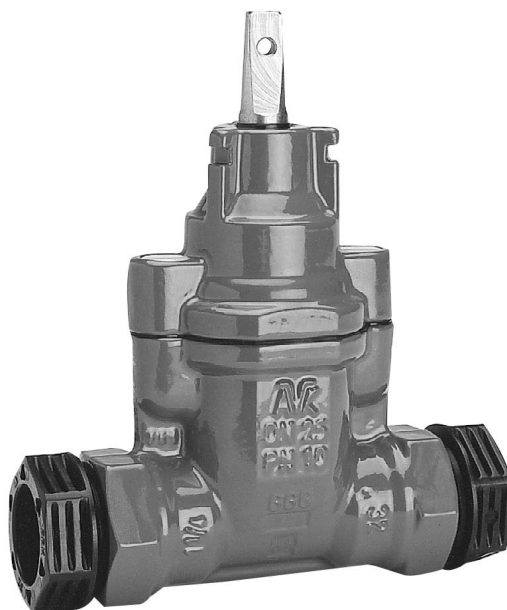
Гидравлическое испытание по DIN 3230 часть 4:
Седло : PN
Корпус: 1,5 x PN
Проверка рабочего крутящего момента

Дополнительные принадлежности по заказу:

Насадка штока
Маховик
Удлинительный шпindelь

Материалы:

Корпус и крышка	ковкий чугун, GGG-40 по DIN 1691 (марка 420-12 мин. по BS 2789)
Покрытие	внутри и снаружи порошковое эпоксидное по DIN 30677, нанесенное электростатическим способом
Шток	нержавеющая сталь, DIN x 20 Cr 13
Уплотнение штока	грязесъемное кольцо из NBR, внутри 2 кольца кругл.сеч.из NBR, и 2 кольца снаружи подшипника, манжета из EPDM
Клиновой затвор	латунь CZ 132 по BS 2874, устойчивая к обесцинкиванию, вулканизированная резиной EPDM
Упорное кольцо	устойчивая к обесцинкиванию латунь CZ 132 по BS 2872
Болты крышки	нержавеющая сталь A2, пломбированы термомклеем
Прокладка крышки	резина EPDM
Соединитель PRK	ацеталь

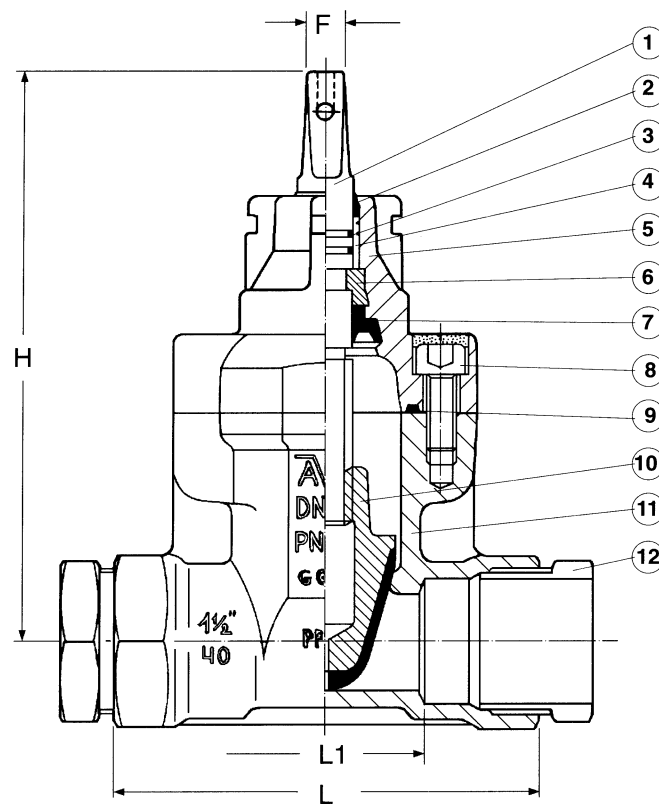


Дополнительные технические данные находятся в разделе "Техническая информация". Поскольку мы постоянно совершенствуем нашу продукцию, указанные в настоящем документе конструктивные решения, материалы и технические данные могут быть изменены без предварительного уведомления.

По DIN 3352 часть 4
С системой PRK для ПЭ труб

Компоненты

- | | |
|---------------------------------|-----------------------------|
| 1. Шток | 9. Прокладка крышки корпуса |
| 2. Кольцо грязесъемное из NBR | 10. Клиновой затвор |
| 3. Кольцо кругл. сечения из NBR | 11. Корпус |
| 4. Подшипник | 12. Соединитель PRK |
| 5. Крышка корпуса | |
| 6. Упорное кольцо | |
| 7. Манжета из резины EPDM | |
| 8. Болт крышки корпуса | |



Ссыл. №	DN	Наружн. Ø ПЭ труб (мм)	L мм	L ₁ мм	H мм	F мм	Масса кг
03-025-90001	20	25	133	59	180	13	2.9
03-032-90001	25	32	133	59	180	13	2.9
03-040-90001	32	40	140	64	190	13	3.2
03-050-90001	40	50	170	80	203	13	5.2
03-063-90001	50	63	184	84	213	13	6.4

По DIN 3352 часть 4
На одном конце - соединение PRK для ПЭ труб, на другом – наружная резьба

Назначение:

для воды и нейтральных жидкостей с температурой макс. 70°C;
макс. температура материала ПЭ труб 20°C

Испытание:

Гидравлическое испытание по DIN 3230 часть 4:
Седло : PN
Корпус: 1,5 x PN
Проверка рабочего крутящего момента

Дополнительные принадлежности по заказу:

Насадка штока
Маховик
Удлинительный шпindelь

Материалы:

Корпус и крышка	ковкий чугун, GGG-40 по DIN 1691 (марка 420-12 мин. по BS 2789)
Покрытие	внутри и снаружи порошковое эпоксидное по DIN 30677, нанесенное электростатическим способом
Шток	нержавеющая сталь, DIN x 20 Cr 13
Уплотнение штока	грязеуловительное кольцо из NBR, внутри 2 кольца кругл.сеч.из NBR, и 2 кольца снаружи подшипника, манжета из EPDM
Клиновой затвор	латунь CZ 132 по BS 2874, устойчивая к обесцинкованию, вулканизированная резиной EPDM
Упорное кольцо	устойчивая к обесцинкованию латунь CZ 132 по BS 2872
Болты крышки	нержавеющая сталь A2, пломбированы термомоклеем
Прокладка крышки	резина EPDM
Соединитель PRK	ацеталь

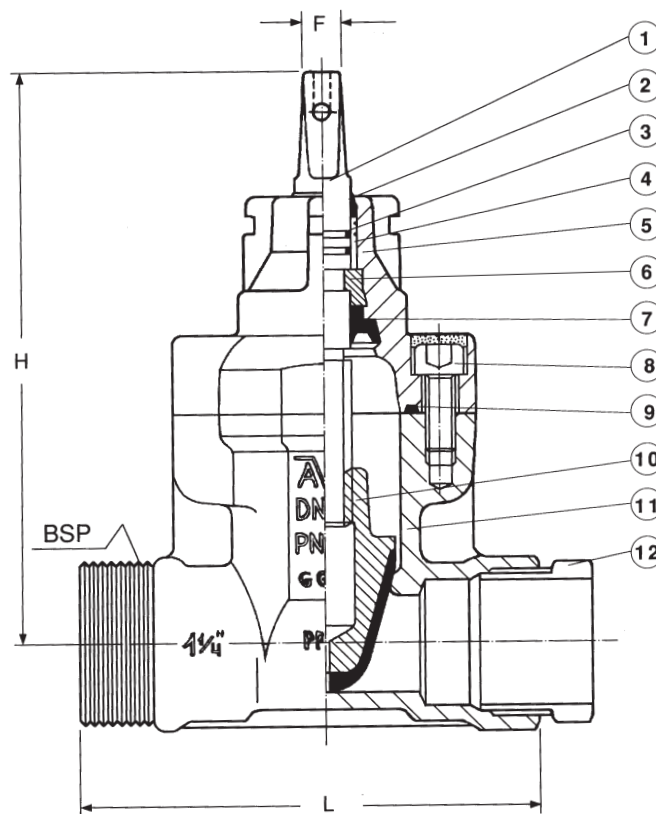


По DIN 3352 часть 4

На одном конце - соединение PRK для ПЭ труб, на другом – наружная резьба

Компоненты

- | | |
|---------------------------------|-----------------------------|
| 1. Шток | 7. Манжета из резины EPDM |
| 2. Кольцо грязесъемное из NBR | 8. Болт крышки корпуса |
| 3. Кольцо кругл. сечения из NBR | 9. Прокладка крышки корпуса |
| 4. Подшипник | 10. Клиновой затвор |
| 5. Крышка корпуса | 11. Корпус |
| 6. Упорное кольцо | 12. Соединитель PRK |



Ссыл. №	DN	BSP	Наружн. Ø ПЭ труб мм	L мм	H мм	F мм	Масса кг
03-032-95	25	1"	32	145	180	13	2.9
03-040-95	32	1 1/4"	40	151	190	13	3.2

По DIN 3352 часть 4
На входном патрубке – наружная резьба, на выходном - внутренняя

Назначение:

для воды и нейтральных жидкостей
с температурой макс. 70°C;

Испытание:

Гидравлическое испытание
по DIN 3230 часть 4:
Седло : PN
Корпус: 1,5 x PN
Проверка рабочего крутящего
момента

Дополнительные принадлежности по заказу:

Насадка штока
Маховик
Удлинительный шпindelь
1/4" дренажное отверстие

Материалы:

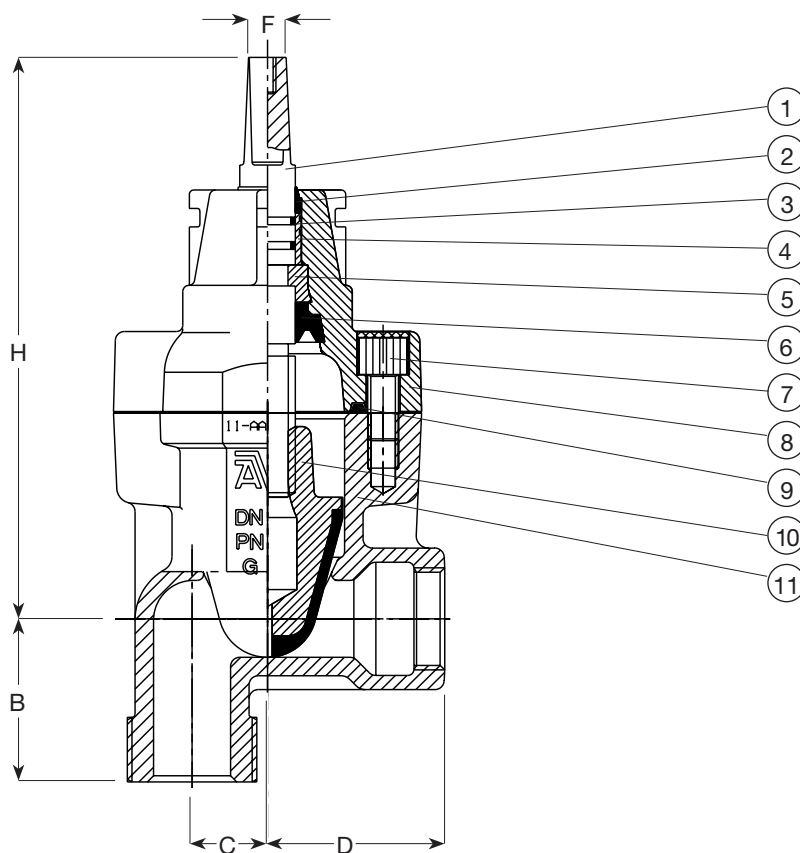
Корпус и крышка	ковкий чугун, GGG-40 по DIN 1693 (марка 420-12 мин. по BS 2789)
Покрытие	внутри и снаружи порошковое эпоксидное по DIN 30677, нанесенное электростатическим способом
Шток	нержавеющая сталь, DIN x 20 Cr 13
Уплотнение штока	грязесъемное кольцо из NBR, внутри 2 кольца кругл.сеч.из NBR, и 2 кольца снаружи подшипника, манжета из EPDM
Клиновой затвор	латунь CZ 132 по BS 2872, устойчивая к обесцинкиванию, вулканизированная резиной EPDM
Упорное кольцо	устойчивая к обесцинкиванию латунь CZ 132 по BS 2872
Болты крышки	нержавеющая сталь A2, пломбированы термоклеем
Прокладка крышки	резина EPDM



По DIN 3352 часть 4
 На входном патрубке – наружная резьба, на выходном - внутренняя

Компоненты

- | | |
|---------------------------------|-----------------------------|
| 1. Шток | 7. Болт крышки корпуса |
| 2. Кольцо грязесъемное из NBR | 8. Крышка корпуса |
| 3. Кольцо кругл. сечения из NBR | 9. Прокладка крышки корпуса |
| 4. Подшипник | 10. Клиновой затвор |
| 5. Упорное кольцо | 11. Корпус |
| 6. Манжета из резины EPDM | |



Ссыл. №	DN	Резьба трубы по BSP в дюймах		H мм	B мм	C мм	D мм	F мм	Масса кг
		Внутр.	Наруж.						
11-032-00006	25	1"	1 1/4"	180	53	24.5	57.5	13	3.0
11-040-00006	32	1 1/4"	2"	190	64	30.0	65.0	13	3.6
11-050-00006	40	1 1/2"	2"	203	71	35.0	75.0	13	4.9
11-063-00006	50	2"	2"	213	80	40.0	90.0	13	5.6

По DIN 3352 часть 4
 На входном патрубке – наружная резьба,
 на выходном – устойчивый к силам натяжения раструб для ПЭ 80 и ПЭ 100 труб

Назначение:

для воды и нейтральных жидкостей с температурой макс. 70°C;
 макс. температура материала ПЭ труб 20°C

Испытание:

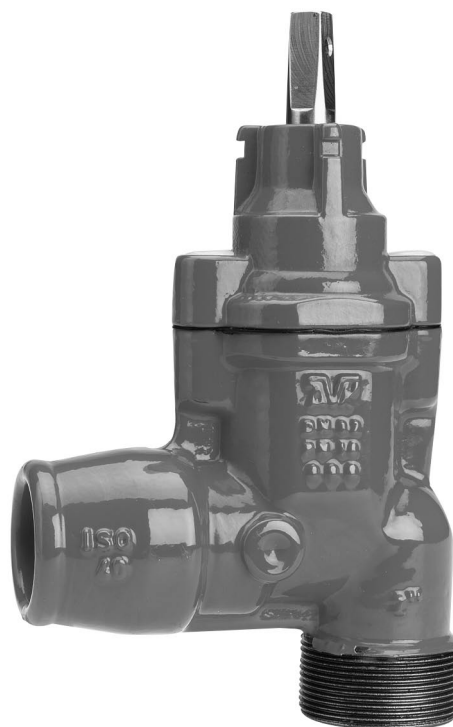
Гидравлическое испытание по DIN 3230 часть 4:
 Седло: PN
 Корпус: 1,5 x PN
 Проверка рабочего крутящего момента

Дополнительные принадлежности по заказу:

Насадка штока
 Маховик
 Удлинительный шпindelь
 1/4" дренажное отверстие

Материалы:

Корпус и крышка	ковкий чугун, GGG-40 по DIN 1693 (марка 420-12 мин. по BS 2789)
Покрытие	внутри и снаружи порошковое эпоксидное по DIN 30677, нанесенное электростатическим способом
Шток	нержавеющая сталь, DIN x 20 Cr 13
Уплотнение штока	грязесъемное кольцо из NBR, внутри 2 кольца кругл.сеч.из NBR, и 2 кольца снаружи подшипника, манжета из EPDM
Клиновой затвор	латунь CZ 132 по BS 2872, устойчивая к обесцинкиванию, вулканизированная резиной EPDM
Упорное кольцо	устойчивая к обесцинкиванию латунь CZ 132 по BS 2872
Болты крышки	нержавеющая сталь A2, пломбированы термоклеем
Прокладка крышки	резина EPDM
Зажимное кольцо	ацеталь
Уплотнительное кольцо	резина SBR

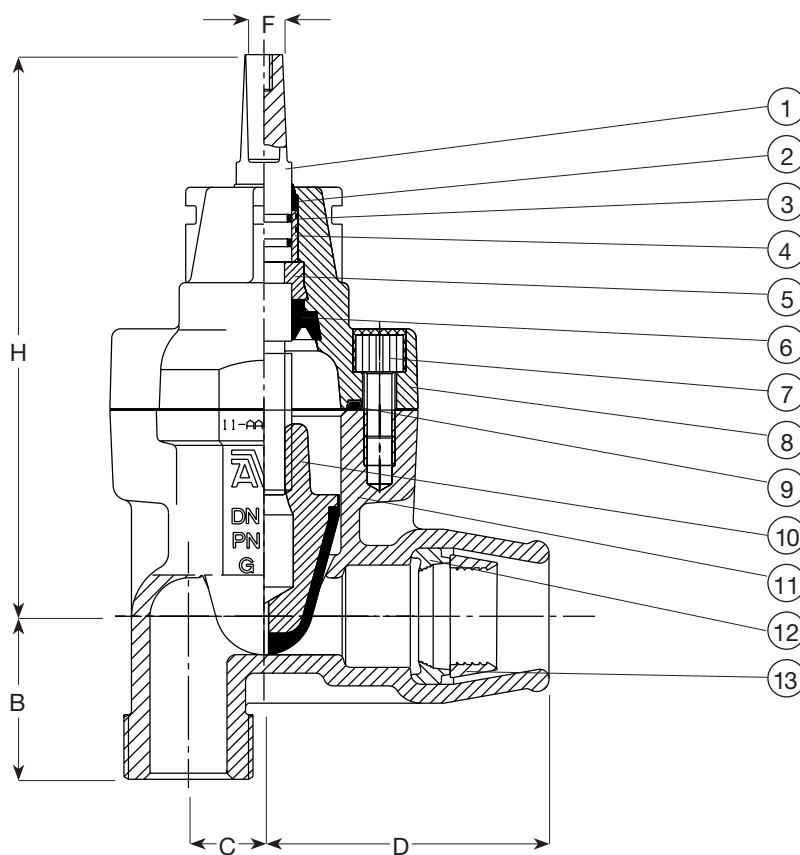


Дополнительные технические данные находятся в разделе "Техническая информация". Поскольку мы постоянно совершенствуем нашу продукцию, указанные в настоящем документе конструктивные решения, материалы и технические данные могут быть изменены без предварительного уведомления.

По DIN 3352 часть 4
 На входном патрубке – наружная резьба,
 на выходном – устойчивый к силам натяжения раструб для ПЭ 80 и ПЭ 100 труб

Компоненты

- | | |
|---------------------------------|-----------------------------|
| 1. Шток | 8. Крышка корпуса |
| 2. Кольцо грязеъемное из NBR | 9. Прокладка крышки корпуса |
| 3. Кольцо кругл. сечения из NBR | 10. Клиновой затвор |
| 4. Подшипник | 11. Корпус |
| 5. Упорное кольцо | 12. Уплотнительное кольцо |
| 6. Манжета из резины EPDM | 13. Зажимное кольцо |
| 7. Болт крышки корпуса | |



Ссыл. №	DN	Резьба трубы по BSP наружная	H мм	B мм	C мм	D мм	F мм	Масса кг
11-032-30006	25	1 1/4"	180	53	24.5	92.5	13	3.0
11-040-30006	32	2"	190	64	30.0	102.5	13	3.8
11-050-30006	40	2"	203	71	35.0	128.0	13	5.7
11-063-30006	50	2"	213	80	40.0	153.0	13	6.6

ЗАДВИЖКА AVK ОТВЕТВИТЕЛЬНАЯ С ПЭ ТРУБАМИ PN 10 36/8X

По DIN 3352 часть 4 и DIN 3230 часть 4
Для монтажа сваркой оплавлением к ПЭ трубам по стандарту BS 3284 (DIN 8074, DS 2119)

Назначение:

Для воды и нейтральных жидкостей с максимальной температурой 70°C, материал ПЭ труб – макс. 20°C

Испытания:

Гидравлические испытания по DIN 3230, часть 4:

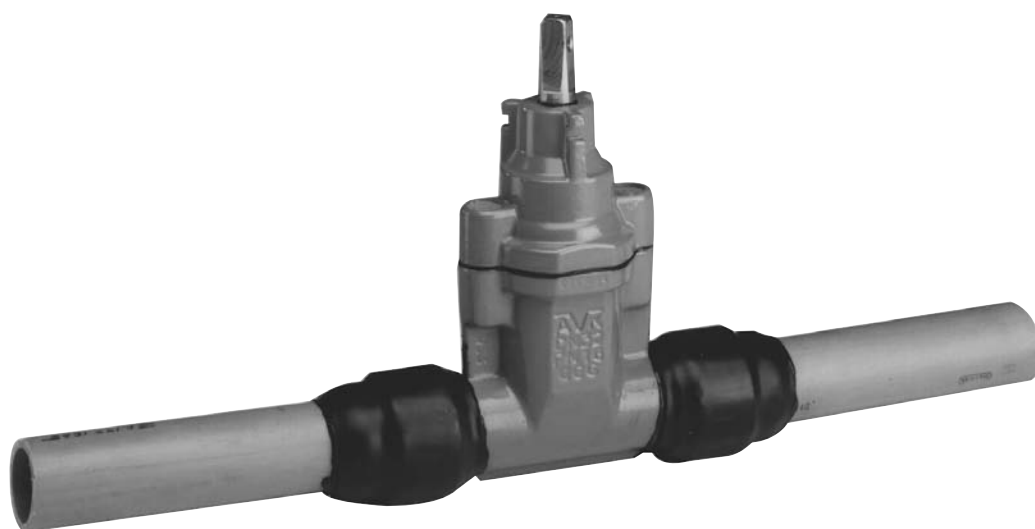
Седло : PN
Корпус: 1,5 x PN

Дополнительные принадлежности по заказу:

Маховичок
Шпиндель удлинительный
Насадка штока
Основание

Материалы:

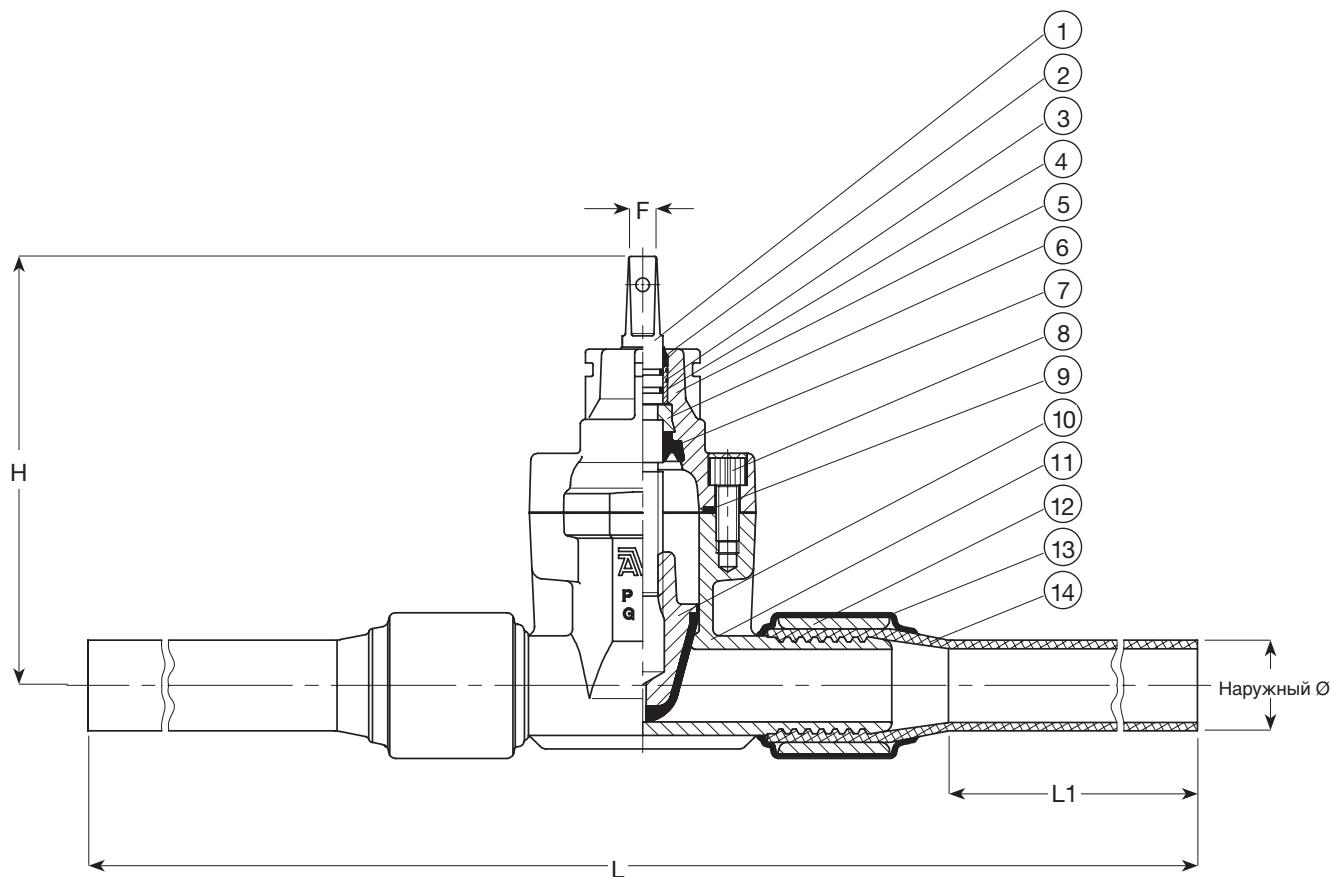
Корпус и крышка	ковкий чугун GGG-50 по DIN 1693 (марка 500-7 мин. по BS 2789)
Покрытие	внутри и снаружи порошковое эпоксидное по DIN 30677, нанесенное электростатическим способом
Шток	нержавеющая сталь, DIN x 20 Cr 13
Уплотнение штока	грязесъемное кольцо из NBR, 2 кольца кругл.сеч. из NBR внутри и 2 кольца снаружи пластмассового подшипника, манжета из EPDM
Клиновой затвор	из устойчивой к обесцинкованию латуни CZ 132 по BS 2874, вулканизированной EPDM
Упорное кольцо	из устойчивой к обесцинкованию латуни CZ 132 по BS 2872
Болты крышки	нержавеющая сталь A2, пломбированы термоклеем резина EPDM
Прокладка крышки	
Кольца обжимные	St 52 по DIN 2448/1629
Усадочный шланг	Пластмасса по DIN 30672
Трубы	ПЭ трубы для воды по BS 3284 (DIN 8074, DS 2119)



По DIN 3352 часть 4 и DIN 3230 часть 4
Для монтажа сваркой оплавлением к ПЭ трубам по стандарту BS 3284 (DIN 8074, DS 2119)

Компоненты

- | | |
|------------------------------|------------------------|
| 1. Шток | 8. Болт крышки |
| 2. Кольцо отражающее из NBR | 9. Прокладка крышки |
| 3. Кольцо кругл. сеч. из NBR | 10. Клиновидный затвор |
| 4. Подшипник | 11. Корпус |
| 5. Крышка | 12. Обжимное кольцо |
| 6. Упорное кольцо | 13. Усадочный шланг |
| 7. Манжета из резины EPDM | 14. Труба |



Ссыл. №	DN	Наруж. Ø ПЭ трубы мм	L мм	L1 мм	H мм	F мм	Масса кг
36-032-80103	25	32	800	300	180	13	5.1
36-040-80103	32	40	850	300	190	13	5.5
36-040-80103	32	40	1550	300/1000	190	13	6.0
36-050-80103	40	50	880	300	203	13	5.6
36-063-80103	50	63	880	300	213	13	6.8