

по ГОСТ 8220-85, DN 125, макс. PN 16, с одним отсечным клапаном, исключает обратный поток, с автоматическим дренажом, с возможностью ручного дренажа*, с 6" резьбовым ниппелем для подсоединения пожарной колонки (стендера).

Назначение:

для воды и нейтральных жидкостей до макс. Т +40°C

Испытания:

Гидравлические по ГОСТ 8220-85

Сертификаты:

Сертификат соответствия и пожарной безопасности

Сертифицирован по ГОСТ 8220-85

Материалы:

Верхняя, нижняя и промежуточная секции корпуса	Ковкий чугун EN-GJS-400-15 согласно DIN EN 1563
Ниппель и гайка шпинделя	латунь
Антифрикционная шайба и дренажный штуцер	полиамид
Герметизирующее кольцо, грязесъемное кольцо, прокладка	резина NBR
Шпиндель и стержень клапана	нержавеющая сталь
Запорный клапан	Сердечник из чугуна, полностью вулканизирован полиуретаном
Седло клапана	латунь
Покрытие корпуса (изнутри и снаружи)	Эпоксидное порошковое покрытие согласно DIN 30677 и в соответствии GSK

По заказу:

Резиновая заглушка для ручного дренажа.

* На гидрант в стандартной комплектации установлено устройство для автоматического дренажа. Резиновая заглушка для ручного дренажа поставляется по требованию (см. спецификацию).

Maxiarm
people oriented



Подсоединяется к колонке (стендеру), соответствующей ГОСТ

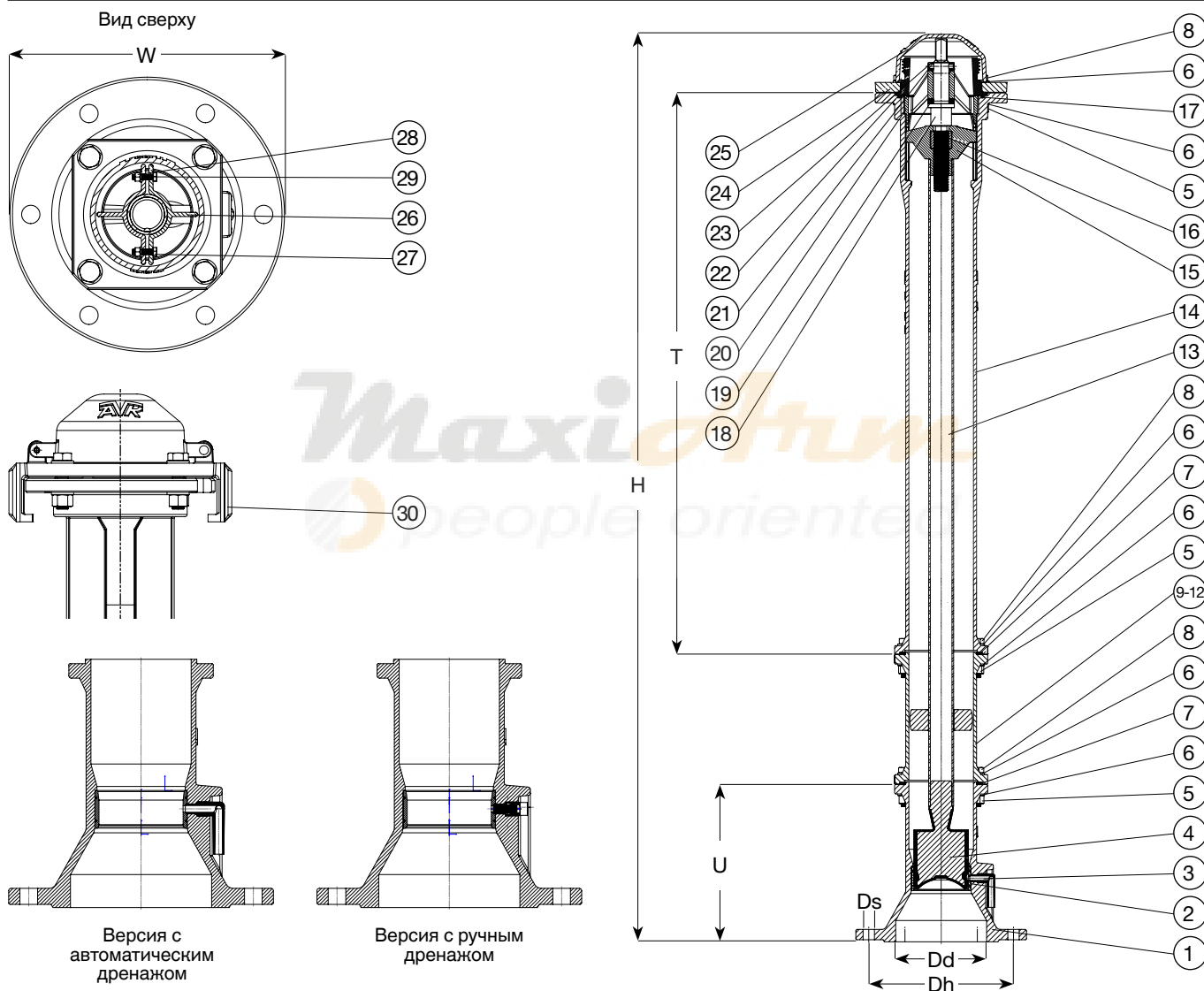


Дополнительные технические данные находятся в разделе "Техническая информация". Поскольку мы постоянно совершенствуем нашу продукцию, указанные в настоящем документе конструктивные решения, материалы и технические данные могут быть изменены без предварительного уведомления.

по ГОСТ 8220-85, DN 125, макс. PN 16, с одним отсечным клапаном, исключает обратный поток, с автоматическим дренажом, с возможностью ручного дренажа*, с 6" резьбовым ниппелем для подсоединения пожарной колонки (стендера).

Перечень компонентов:

- | | | |
|----------------------|----------------------------|----------------------------|
| 1. Камера седла | 11. Удлинение 500 мм | 21. Шпилька фиксирующая |
| 2. Седло | 12. Удлинение 250 мм | 22. Резьбовой ниппель |
| 3. Дренажная труба | 13. Стержень шпинделя | 23. Кольцо фиксирующее |
| 4. Затвор | 14. Верхняя часть корпуса | 24. Верхний фланец |
| 5. Гайка M16 | 15. Гнездо гайки шпинделя | 25. Колпак |
| 6. Шайба | 16. Гайка шпинделя | 26. Подшипник шпинделя |
| 7. Плоская прокладка | 17. Герметизирующее кольцо | 27. Болт M6 x 25 |
| 8. Болт | 18. Шпиндель | 28. Гайка |
| 9. Удлинение 1000 мм | 19. Шайба | 29. Шайба |
| 10. Удлинение 750 мм | 20. Направляющая шпинделя | 30. Зажимная скоба (2 шт.) |



№ изделия AVK	DN	H мм	T мм	U мм	W мм	Dd мм	Dh мм	Ds мм	Масса (кг)
35-125-72081000	125	1000	1085	300	255	176	280	22	61.5
35-125-72091000	125	1250	1085	300	255	176	280	22	67.0
35-125-72101000	125	1500	1085	300	255	176	280	22	72.3
35-125-72111000	125	1750	1085	300	255	176	280	22	82.8
35-125-72121000	125	2000	1085	300	255	176	280	22	90.3
35-125-72131000	125	2250	1085	300	255	176	280	22	96.8
35-125-72141000	125	2500	1085	300	255	176	280	22	105.3
35-125-72151000	125	2750	1085	300	255	176	280	22	115.9
35-125-72161000	125	3000	1085	300	255	176	280	22	124.0
35-125-72171000	125	3250	1085	300	255	176	280	22	130.5
35-125-72181000	125	3500	1085	300	255	176	280	22	139.0

