

**AVK ЗАТВОР ДИСКОВЫЙ ПОВОРОТНЫЙ, PN 16, С ВСТРОЕННЫМ  
СЕДЛОМ И РЕДУКТОРОМ IP68 С ИНДИКАТОРОМ ПОЛОЖЕНИЯ**

**756/105  
003**

Дисковый поворотный затвор с двойным эксцентриком - для воды до макс. температуры 70°C, с конструкцией по стандартам EN 593.  
Межфланцевое расстояние - согласно EN 558, табл.2, базовая серия 14.  
Стандартные фланцевые отверстия – согласно EN1092-2 (ISO 7005-2).  
Гидравлические испытания – по нормам EN 1074-1 и 2 или EN 12266.  
Материалы затвора утверждены для контакта с питьевой водой.

Дизайн затвора соответствует EN 593. Длинная модель с двумя фланцами, с плоским диском, встроенным седлом, и редуктором IP68 с индикатором положения и штурвалом. Крепежные детали из нержавеющей стали класса A2. Упругое седло с уплотнением, утвержденным WRAS и стопорным кольцом из стали с эпоксидным покрытием. Корпус и диск из ковкого чугуна GJS-400-7 по стандарту EN1563. Вал из нержавеющей стали AISI 431 с двойными O-кольцами, самосмазывающимися подшипниками, с бронзовыми втулками и с 4-мя установочными штифтами из нержавеющей стали, крепящими вал к диску. Для надежности установлена дополнительная шпонка.  
Эпоксидное покрытие, нанесенное методом оплавления по стандарту DIN 30677-2, по требованиям GSK, наименование эпоксидки RAL5017 – внутри и снаружи, согласно WRAS-DVGW/W270/UBA, толщиной 250 микрон.

**Аксессуары:**

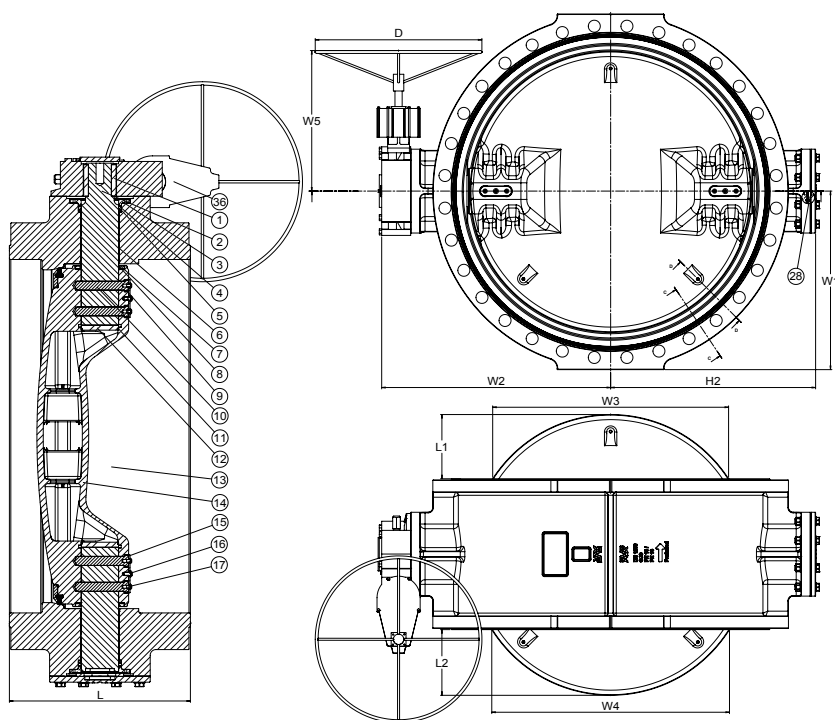
Устройство блокирующее диск, удлинительный шток, штурвал, насадок на стержень 25мм, переходник AVK 756 на стороне редуктора, коверы AVK 04 и 80, индикатор положения AVK 34, демонтируемый соединитель AVK 265, фланцевые переходник AVK 52/260, различных типов редукторы и электрические приводы.

 people oriented



Дополнительные технические данные находятся в разделе "Техническая информация".  
Поскольку мы постоянно совершенствуем нашу продукцию, указанные в настоящем документе конструктивные решения, материалы и технические данные могут быть изменены без предварительного уведомления.

COPYRIGHT©AVK GROUP A/S 2010 / AVK INTERNATIONAL A/S



### Дизайн с двойным эксцентриком

Преимущество дизайна – минимальный износ дискового уплотнения благодаря поворачиванию откр./закр. диска как дверцы, снимая напряжения с уплотнения уже сразу после нескольких градусов открытия. В закрытом состоянии диск прилегает к седлу и полностью сжимает его, что обеспечивает 100% капленепроницаемость соединения. Конструкция диска и седла позволяет максимально снизить момент кручения в направлении открытия и закрытия затвора при полной разности давлений.

### Дизайн диска и седла

Диск с плоским обтекаемым профилем обеспечивает низкие потери давления в затворе. В стандартном исполнении затвор рассчитан на возможность работы в обоих направлениях потока. Седло отлито заодно с корпусом затвора, который защищен от ржавления эпоксидным покрытием.

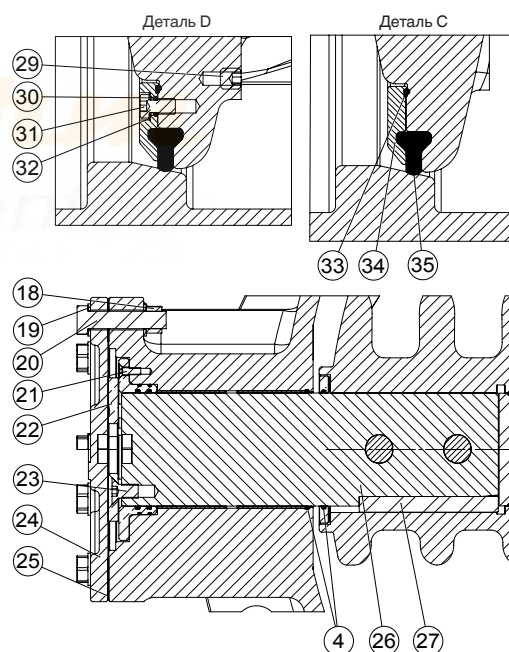
Уплотнения диска, находящиеся между стопорным кольцом из стали с эпоксидным покрытием и диском, можно заменять независимо от направления потока. Диск закреплен штифтами и шпоночным соединением.

### Уплотнение вала

Герметизирующие O-кольца, самосмазывающиеся подшипники и бронзовые втулки защищают от гальванической коррозии.

## Компоненты

1. Шпонка	19. Шайба
2. Вал затвора	20. Винт
3. Корпус уплотнения	21. Винт
4. O-кольцо	22. Упорный подшипник
5. O-кольцо	23. Винт
6. Самосмазывающийся подшипник	24. Торцевая плита
7. Крышка диска	25. Прокладка
8. Прокладка крышки диска	26. Полувал
9. O-кольцо	27. Предохранительная шпонка
10. Направляющий штифт	28. Винт
11. O-кольцо	29. Винт
12. Заглушка	30. O-кольцо
13. Корпус	31. Болт
14. Диск	32. Шайба
15. Предохранительная пластина	33. O-кольцо
16. Винт	34. Стопорное кольцо уплотнения
17. Винт	35. Уплотнение диска
18. Гайка	36. Редуктор со штурвалом



## Номера изделий и габариты

№ изделия AVK	DN мм	D мм	L мм	L1 мм	L2 мм	H2 мм	W1 мм	W2 мм	W3 мм	W4 мм	W5 мм	Теоретическая масса (кг)
756-0700-1-1400501	700	700	430	127	133	550	455	641	533	543	449	523
756-0800-1-1400501	800	700	470	156	162	620	513	711	627	636	449	669
756-0900-1-1400501	900	700	510	186	192	690	563	791	722	730	499	881
756-1000-1-1400501	1000	700	550	216	222	770	628	871	816	824	499	1120
756-1200-1-1400501	1200	700	630	269	275	855	743	956	986	993	581	1683
756-1400-1-1400501	1400	700	710	333	339	970	843	1119	1182	1189	606	2477
756-1500-1-1400501	1500	700	750	363	369	1070	913	1219	1274	1281	606	3006
756-1600-1-1400501	1600	700	790	390	396	1145	965	1294	1359	1366	606	3473
756-1800-1-1400501	1800	700	870	448	454	1220	1065	1398	1540	1547	831	4363
756-2000-1-1400501	2000	700	950	521	527	1382	1180	1560	1753	1760	866	6035