

Двойной эксцентрик, два монтажных фланца.
 Расстояние между торцами фланцев по BS EN 558: 1996 длинное (DIN 3202-F4)
 Размеры фланцев и отверстий: по ISO 7005-2 (EN 1092-2; 1997, DIN 2501)

Назначение:

Для воды и нейтральных жидкостей с температурой до макс. +70°C

Испытания:

Гидравлические испытания по DIN 3230, часть 4:
 Диск: 1,1 x PN
 Корпус: 1,5 x PN
 Проверка работы: один цикл откр./закр.

Устройство привода:

Червячный редуктор со штурвалом
 Привод силовой
 Удлинитель штока
 Индикатор положения, колонка

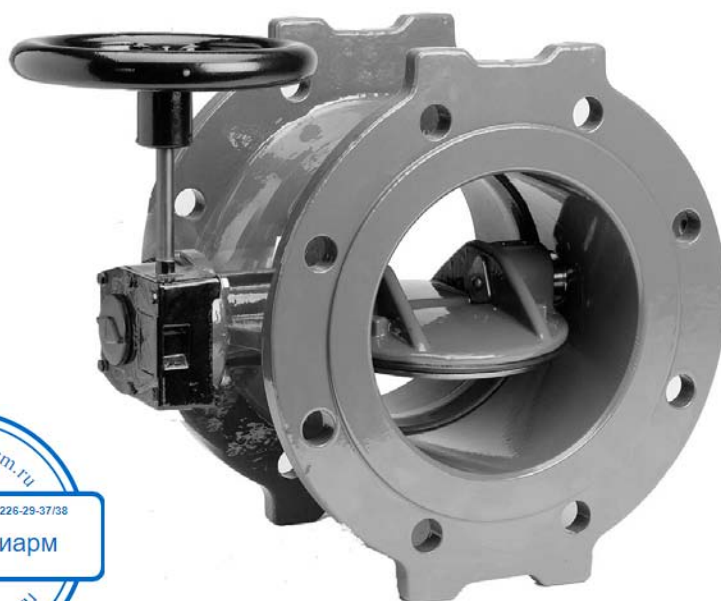
По запросу:
 Индикатор положения, короткий

Сертификаты:

DVGW (в процессе получения)

Материалы:

Корпус, диск	Ковкий чугун, не ниже GGG-40, DIN 1693 (марка EN-GJS-400-10 по BS EN 1563:1997)
Стопорное кольцо седла	Нержавеющая сталь DIN W 1.4021
Покрытие	Снаружи: порошковое эпоксидное, по DIN 30677, нанесенное электростатическим способом (Утверждено GSK) Внутри: такое-же или эмаль по DIN 3475 (Утверждено GSK)
Вал	Нержавеющая сталь по DIN W № 1.4057
Кольцо кругл.сеч. на седло	из резины EPDM или NBR
Подшипники, вкладыши	Алюминиевая бронза по DIN 1714, BS 1400
Диск упорный, распорка	Латунь устойчивая к обесцинкованию CZ 132 по BS 2872
Торцевая крышка	Сталь DIN W. № 1.0161
Винты, шпонки	Нержавеющая сталь A2



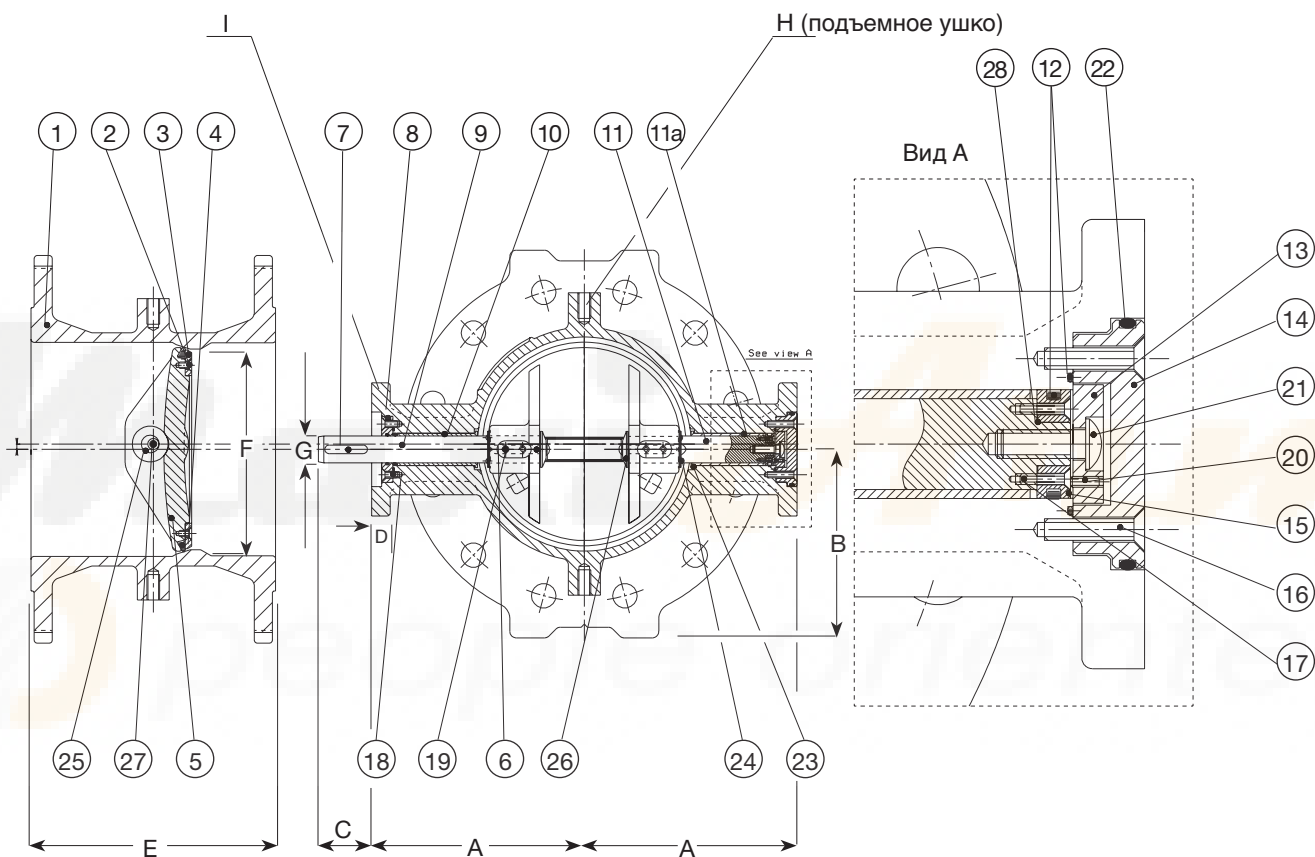
Дополнительные технические данные находятся в разделе "Техническая информация".
 Поскольку мы постоянно совершенствуем нашу продукцию, указанные в настоящем документе конструктивные решения, материалы и технические данные могут быть изменены без предварительного уведомления.



Двойной эксцентрик, два монтажных фланца.
 Расстояние между торцами фланцев по BS EN 558: 1996 длинное (DIN 3202-F4)
 Размеры фланцев и отверстий: по ISO 7005-2 (EN 1092-2; 1997, DIN 2501)

Компоненты

- | | | |
|-------------------------------|----------------------------------|----------------------------------|
| 1. Корпус | 11а. Подшипник радиальный | 21. Винт с шестигранной головкой |
| 2. Винт с потайной головкой | 12. Кольцо круглого сечения | 22. Кольцо круглого сечения |
| 3. Стопорное кольцо для седла | 13. Диск упорный | 23. Прокладка |
| 4. Уплотнение | 14. Торцевая крышка | 24. Винт |
| 5. Диск | 15. Кольцо | 25. Пластина |
| 6. Шпонка | 16. Винт с потайной головкой | 26. Прокладка резиновая |
| 7. Шпонка | 17. Винт с потайной головкой | 27. Винт |
| 8. Распорка | 18. Винт с потайной головкой | 28. Прокладка |
| 9. Вал заслонки | 19. Винт с шестигранной головкой | |
| 10. Подшипник радиальный | 20. Винт с шестигранной головкой | |
| 11. Шейка вала | | |



Ссыл. №	DN	A мм	B мм	C мм	D мм	E мм	F мм	G мм	H	I ISO 5210	PN	Теоретическая масса кг
756-0200-106	200	200	182	50	17	230	187	25	2xM12	F10	10	40
756-0200-116	200	200	182	50	17	230	187	25	2xM12	F10	16	40
756-0250-106	250	234	215	50	17	250	234	25	2xM12	F10	10	58
756-0250-116	250	234	215	50	17	250	234	25	2xM12	F10	16	58
756-0300-106	300	264	242	66	17	270	272	35	4xM12	F12	10	83
756-0300-116	300	264	242	66	17	270	272	35	4xM12	F12	16	83
756-0350-106	350	290	272	66	19	290	323	35	4xM12	F12	10	110
756-0350-116	350	290	272	66	19	290	323	35	4xM12	F12	16	110
756-0400-106	400	321	302	66	19	310	375	35	4xM16	F12	10	142
756-0400-116	400	321	302	66	19	310	375	35	4xM16	F12	16	142
756-0450-106	450	358	332	75	25	330	422	45	4xM16	F14	10	184
756-0450-116	450	358	332	75	25	330	422	45	4xM16	F14	16	184
756-0500-106	500	395	370	75	25	350	472	45	4xM20	F14	10	240
756-0500-116	500	395	370	75	25	350	472	45	4xM20	F14	16	240
756-0600-106	600	467	435	82	29	390	570	50	4xM24	F16	10	410
756-0600-116	600	467	435	82	29	390	570	50	4xM24	F16	16	410

* За информацией о фланцевых отверстиях обращайтесь к разделу "Техническая информация".

