

С неподвижным штоком
Со штурвалом
Размеры фланцев и отверстий: по ISO 7005-2 (EN 1092-2: 1997, DIN 2501)

Назначение:

Для воды и сточных вод с температурой до макс. +70°C

Испытания:

Гидравлические испытания:
 Седло : 1 x PN
 Корпус: 1,5 x PN
 Рабочее давление и давление испытаний указаны на обороте листа

Дополнительные принадлежности по запросу:

Корпус из нержавеющей стали AISI 316
 Прокладки из витона (макс. 260° C), тефлона (макс. 220° C) или EPDM

Устройство привода:

Штурвал, с выдвигаемым штоком* (DN 50 - 600)
 Быстро закрывающий рычаг (DN 50 - 200)
 Пневматический привод* (DN 50 - 800)
 Исполнение выдвигаемого штока и фланца ISO предусматривает соединение с приводом* (DN 50 - 1500)
 Квадратная насадка штока для Т-образного ключа (DN 50 - 300)
 Электрический привод* (DN 50 - 1500)

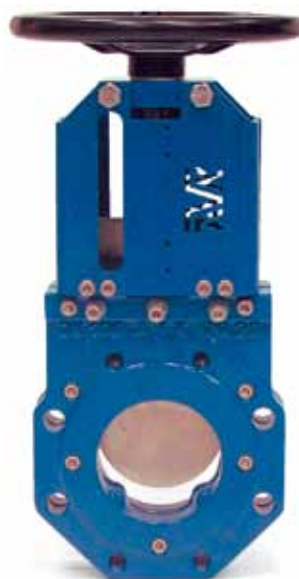
* DN 50-300 модели с замкнутой рамой
 > DN 300 модели с незамкнутой рамой

Материалы:

Корпус	Серый чугун GG-25 по DIN 1691
Покрытие	Полиэфир, устойчивый к ультрафиолетовым лучам, RAL 5017 мин. 150 μ
Шток, болт уплотнения, толкатель и шибер	Нержавеющая сталь AISI 316
Гайка штока	Бронза
Прокладка корпуса и сальник уплотнения	Резина NBR
Стойка, подшипник	Сталь st. 52
Болты, гайки	Нержавеющая сталь AISI 316

Устройство привода:

Штурвал	Серый чугун GG-25 по DIN 1691
Шпилька с резьбой	Нержавеющая сталь AISI 316
Шайба	Бронза
Рычаг, кронштейн рычага, коромысло, ухо	Сталь st. 52

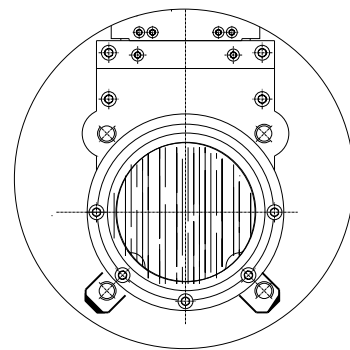
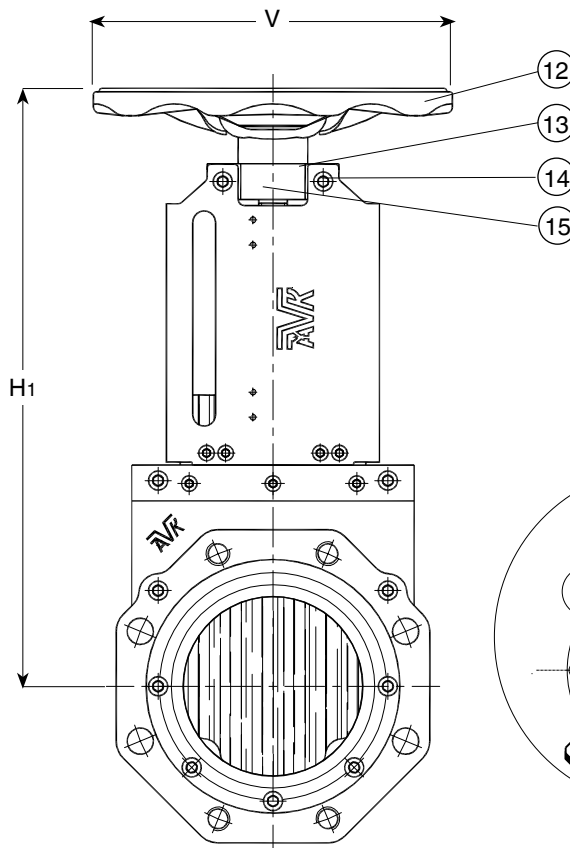
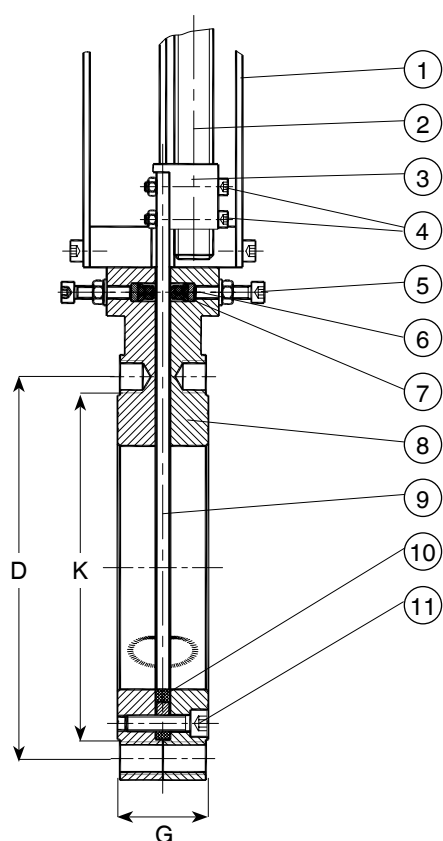


Дополнительные технические данные находятся в разделе "Техническая информация". Поскольку мы постоянно совершенствуем нашу продукцию, указанные в настоящем документе конструктивные решения, материалы и технические данные могут быть изменены без предварительного уведомления.

С выдвигающим штоком
Со штурвалом
Размеры фланцев и отверстий: по ISO 7005-2 (EN 1092-2: 1997, DIN 2501)

Компоненты:

- | | | |
|-----------------------------|-------------------------|--------------------|
| 1. Стойка | 6. Толкатель | 11. Болт на корпус |
| 2. Шток | 7. Сальник уплотнения | 12. Штурвал |
| 3. Гайка из бронзы | 8. Корпус | 13. Шайба |
| 4. Болт и гайка | 9. Шибер | 14. Болт |
| 5. Болт сальника уплотнения | 10. Прокладка на корпус | 15. Подшипник |



Корпус DN 50 и DN 65

Ссыл. №	DN	Раб. давл.	Испыт. давл.	H1 мм	V мм	D мм	G ± 1 мм	K мм	Масса кг
702-050-1013	50	10	16	275	175	125	43	100	7
702-065-1013	65	10	16	300	175	140	46	120	8
702-080-1013	80	10	16	337	225	160	46	135	11
702-100-1013	100	10	16	374	225	180	52	158	13
702-125-1013	125	10	16	414	225	210	56	188	15
702-150-1013	150	10	16	500	300	240	56	212	25
702-200-1003	200	8	14	602	300	295	60	268	35
702-200-1013	200	8	14	602	300	295	60	268	35
702-250-1003	250	8	14	703	300	350	68	320	55
702-250-1013	250	8	14	703	300	350	68	320	55
702-300-1003	300	6	10	835	400	400	78	370	67
702-300-1013	300	6	10	835	400	400	78	370	67

0 = PN 10 1 = PN 16

Примечание : Модели DN 350 - DN 600 имеют незамкнутую раму.

С выдвижным штоком
Со штурвалом
Размеры фланцев и отверстий: по ISO 7005-2 (EN 1092-2: 1997, DIN 2501)

Назначение:

Для воды и сточных вод с температурой до макс. +70°C

Испытания:

Гидравлические испытания:
 Седло : 1 x PN
 Корпус: 1,5 x PN
 Рабочее давление и давление испытаний указаны на обороте листа

Дополнительные принадлежности по запросу:

Корпус из нержавеющей стали AISI 316
 Прокладки из витона (макс. 260°C), тефлона (макс. 220°C) или EPDM

Устройство привода:

Штурвал, с невыдвижным штоком (DN 50 - 600)
 Быстро закрывающий рычаг (DN 50 - 200)
 Пневматический привод (DN 50 - 800)
 Исполнение выдвижного штока и фланца ISO предусматривает соединение с приводом (DN 50 - 1500)
 Квадратная насадка штока для Т-образного ключа (DN 50 - 300)
 Электрический привод (DN 50 - 1500)

Материалы:

Корпус	Серый чугун GG-25 по DIN 1691
Покрытие	Полиэфир устойчивый к ультрафиолетовым лучам, RAL 5017 мин. 150 μ
Шток, болт уплотнения, толкатель и шибер	Нержавеющая сталь AISI 316
Прокладка корпусе, корпуса и уплотнения	Резина NBR
Стойка, подшипник	Сталь st. 52
Болты, гайки	Нержавеющая сталь AISI 316

Устройство привода:

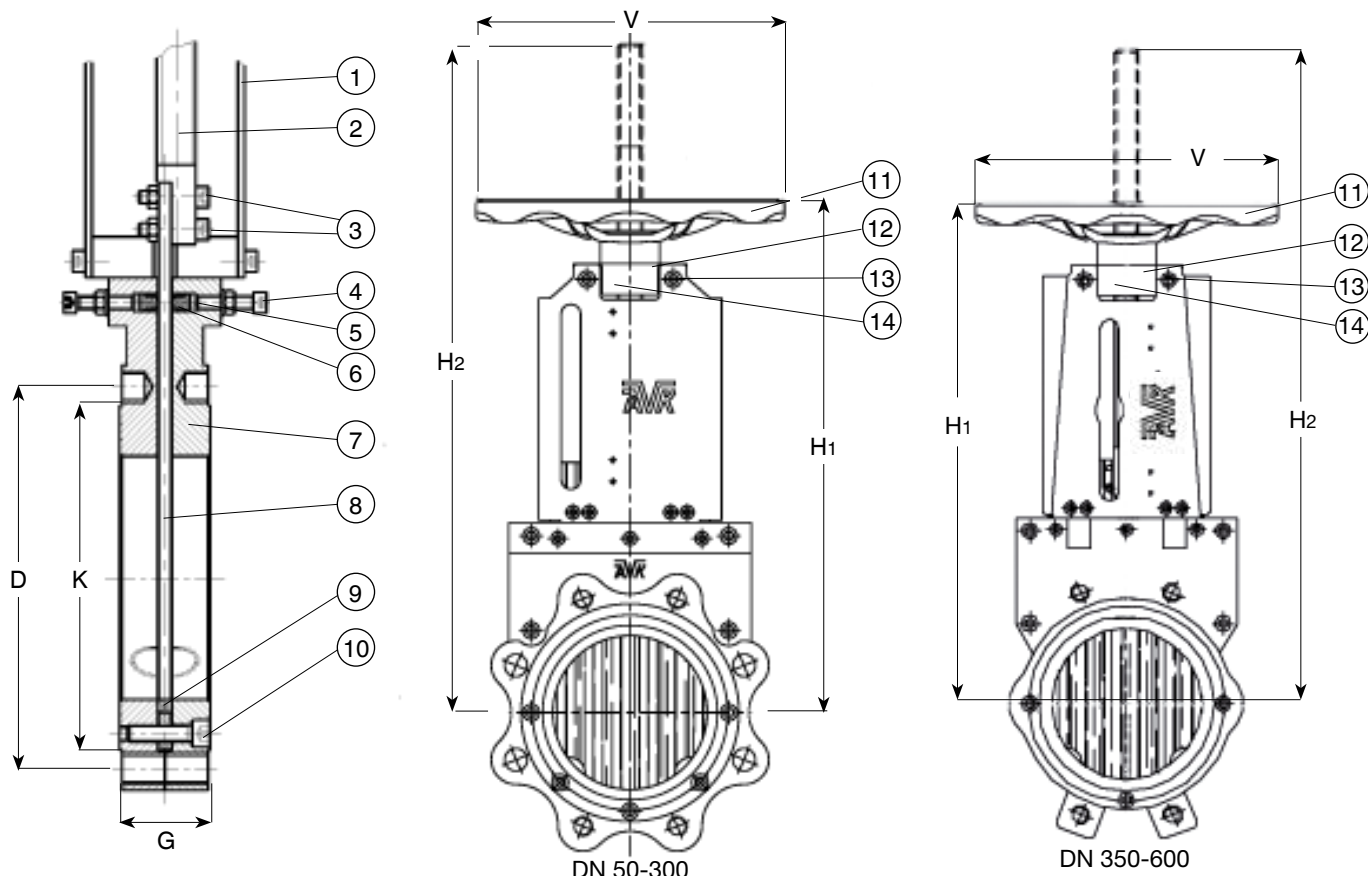
Штурвал	Серый чугун GG-25 по DIN 1691
Шпилька с резьбой	Нержавеющая сталь AISI 316
Шайба	Бронза
Рычаг, кронштейн рычага, коромысло, ухо	Сталь st. 52



С выдвигаемым штоком
Со штурвалом
Размеры фланцев и отверстий: по ISO 7005-2 (EN 1092-2: 1997, DIN 2501)

Компоненты:

- | | | |
|-----------------------------|-----------------------|---------------|
| 1. Стойка | 6. Сальник уплотнения | 11. Штурвал |
| 2. Шток | 7. Корпус | 12. Шайба |
| 3. Болт и гайка | 8. Шибер | 13. Болт |
| 4. Болт сальника уплотнения | 9. Прокладка корпуса | 14. Подшипник |
| 5. Толкатель | 10. Болт корпуса | |



Ссыл. №	DN	Раб. давл.	Испыт. давл.	H1 мм	H2 мм	V мм	G ± 1 мм	K мм	D мм	Масса кг
702-050-2013	50	10	16	275	335	175	43	100	125	7
702-065-2013	65	10	16	300	376	175	46	120	145	8
702-080-2013	80	10	16	337	419	225	46	135	160	11
702-100-2013	100	10	16	374	476	225	52	158	180	13
702-125-2013	125	10	16	414	541	225	56	188	210	15
702-150-2013	150	10	16	500	651	300	56	212	240	25
702-200-2003	200	8	14	602	803	300	60	268	295	35
702-200-2013	200	8	14	602	803	300	60	268	295	35
702-250-2003	250	8	14	703	954	300	68	320	350	55
702-250-2013	250	8	14	703	954	300	68	320	350	55
702-300-2003	300	6	10	835	1137	400	78	370	400	67
702-300-2013	300	6	10	835	1137	400	78	370	400	67
702-350-2003	350	6	9	921	1273	400	78	430	460	146
702-350-2013	350	6	9	921	1273	400	78	430	470	146
702-400-2003	400	5	7,5	1031	1433	400	90	482	515	165
702-400-2013	400	5	7,5	1031	1433	400	90	482	525	165
702-450-2003	450	5	7,5	1161	1604	500	90	532	565	206
702-450-2013	450	5	7,5	1161	1604	500	90	532	585	206
702-500-2003	500	4	6	1271	1779	500	95	585	620	225
702-500-2013	500	4	6	1271	1779	500	95	585	650	225
702-600-2003	600	4	6	1458	2066	500	105	685	725	300
702-600-2013	600	4	6	1458	2066	500	105	685	770	300

С рычагом
Размеры фланцев и отверстий: по ISO 7005-2 (EN 1092-2: 1997, DIN 2501)

Назначение:

Для воды и сточных вод с температурой до макс. +70°C

Испытания:

Гидравлические испытания:
 Седло : 1 x PN
 Корпус: 1,5 x PN
 Рабочее давление и давление испытаний указаны на обороте листа

Дополнительные принадлежности по запросу:

Корпус из нержавеющей стали AISI 316
 Прокладки из витона (макс. 260°C), тефлона (макс. 220°C) или EPDM

Устройство привода:

Штурвал, с невыдвижным штоком* (DN 50 - 600)
 Штурвал, с выдвижным штоком* (DN 50 - 600)
 Пневматический привод* (DN 50 - 800)
 Исполнение выдвижного штока и фланца ISO предусматривает соединение с приводом* (DN 50 - 1500)
 Квадратная насадка штока для Т-образного ключа (DN 50 - 300)
 Электрический привод* (DN 50 - 1500)

* DN 50-300 модели с замкнутой рамой
 > DN 300 модели с незамкнутой рамой

Материалы:

Корпус	Серый чугун GG-25 по DIN 1691
Покрытие	Полиэфир устойчивый к ультрафиолетовым лучам, RAL 5017 мин. 150 μ
Шток, болт уплотнения, толкатель и шибер	Нержавеющая сталь AISI 316
Гайка штока	Бронза
Прокладка корпуса, сальник уплотнения	Резина NBR
Стойка, подшипник	Сталь st. 52
Болты, гайки	Нержавеющая сталь AISI 316

Устройство привода:

Штурвал	Серый чугун GG-25 по DIN 1691
Шпилька с резьбой	Нержавеющая сталь AISI 316
Шайба	Бронза
Рычаг, кронштейн рычага, коромысло, ухо	Сталь st. 52

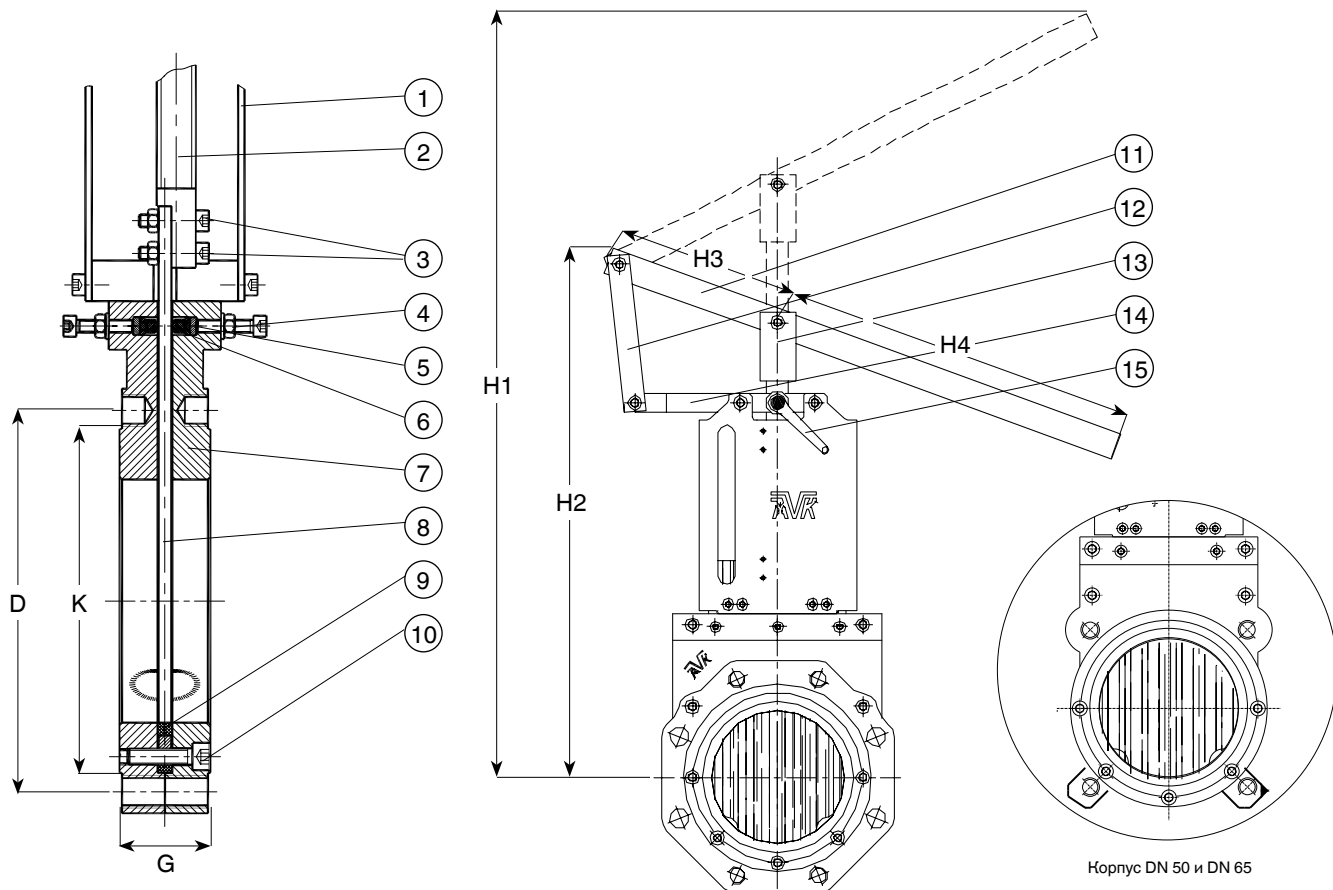


Дополнительные технические данные находятся в разделе "Техническая информация". Поскольку мы постоянно совершенствуем нашу продукцию, указанные в настоящем документе конструктивные решения, материалы и технические данные могут быть изменены без предварительного уведомления.

С рычагом
 Размеры фланцев и отверстий: по ISO 7005-2 (EN 1092-2: 1997, DIN 2501)

Компоненты:

- | | | |
|-----------------------------|-----------------------|--------------------------|
| 1. Стойка | 6. Сальник уплотнения | 11. Рычаг |
| 2. Шток | 7. Корпус | 12. Направляющая рычага |
| 3. Болт и гайка | 8. Шибер | 13. Коромысло |
| 4. Болт сальника уплотнения | 9. Прокладка корпуса | 14. Кронштейн рычага |
| 5. Толкатель | 10. Болт корпуса | 15. Блокирующая рукоятка |



Корпус DN 50 и DN 65

Ссыл. №	DN	Раб. давл.	Испыт. давл.	H1 мм	H2 мм	H3 мм	H4 мм	G ± 1 мм	K мм	D мм	Масса кг
702-050-3013	50	10	16	568	339	81	321	43	100	125	8
702-065-3013	65	10	16	696	386	100	403	46	120	145	9
702-080-3013	80	10	16	683	405	118	483	46	135	160	12
702-100-3013	100	10	16	765	452	145	556	52	158	180	14
702-125-3013	125	10	16	845	507	175	626	56	188	210	16
702-150-3013	150	10	16	1061	603	203	798	56	212	240	25
702-200-3003	200	8	14	1548	718	212	1089	60	268	295	35
702-200-3013	200	8	14	1548	718	212	1089	60	268	295	35

0 = PN 10 1 = PN 16

С квадратным переходником сверху – для Т-образного ключа
 Размеры фланцев и отверстий: по ISO 7005-2 (EN 1092-2: 1997, DIN 2501)

Назначение:

Для воды и сточных вод с температурой до макс. +70°C

Гидравлические испытания:

Гидравлические испытания:
 Седло : 1 x PN
 Корпус: 1,5 x PN
 Рабочее давление и давление испытаний указаны на обороте листа

Дополнительные принадлежности по запросу:

Корпус из нержавеющей стали AISI 316
 Прокладки из витона (макс. 260°C), тефлона (макс. 220°C) или EPDM

Устройство привода:

Штурвал,
 с невыдвижным штоком* (DN 50 - 600)
 Штурвал,
 с выдвижным штоком* (DN 50 - 600)
 Быстро закрывающий рычаг (DN 50 - 200)
 Пневматический привод* (DN 50 - 800)
 Исполнение выдвижного штока и фланца ISO предусматривает
 соединение с приводом * (DN 50 - 1500)
 Электрический привод* (DN 50 - 1500)

* DN 50-300 модели с замкнутой рамой
 > DN 300 модели с незамкнутой рамой

Материалы:

Корпус	Серый чугун GG-25 по DIN 1691
Покрытие	Полиэфир устойчивый к ультрафиолетовым лучам, RAL 5017, мин. 150 μ
Шток, болт уплотнения, толкатель и шибер	Нержавеющая сталь AISI 316
Прокладка корпуса сальник уплотнения	Резина NBR
Стойка, подшипник	Сталь st. 52
Болты, гайки	Нержавеющая сталь AISI 316

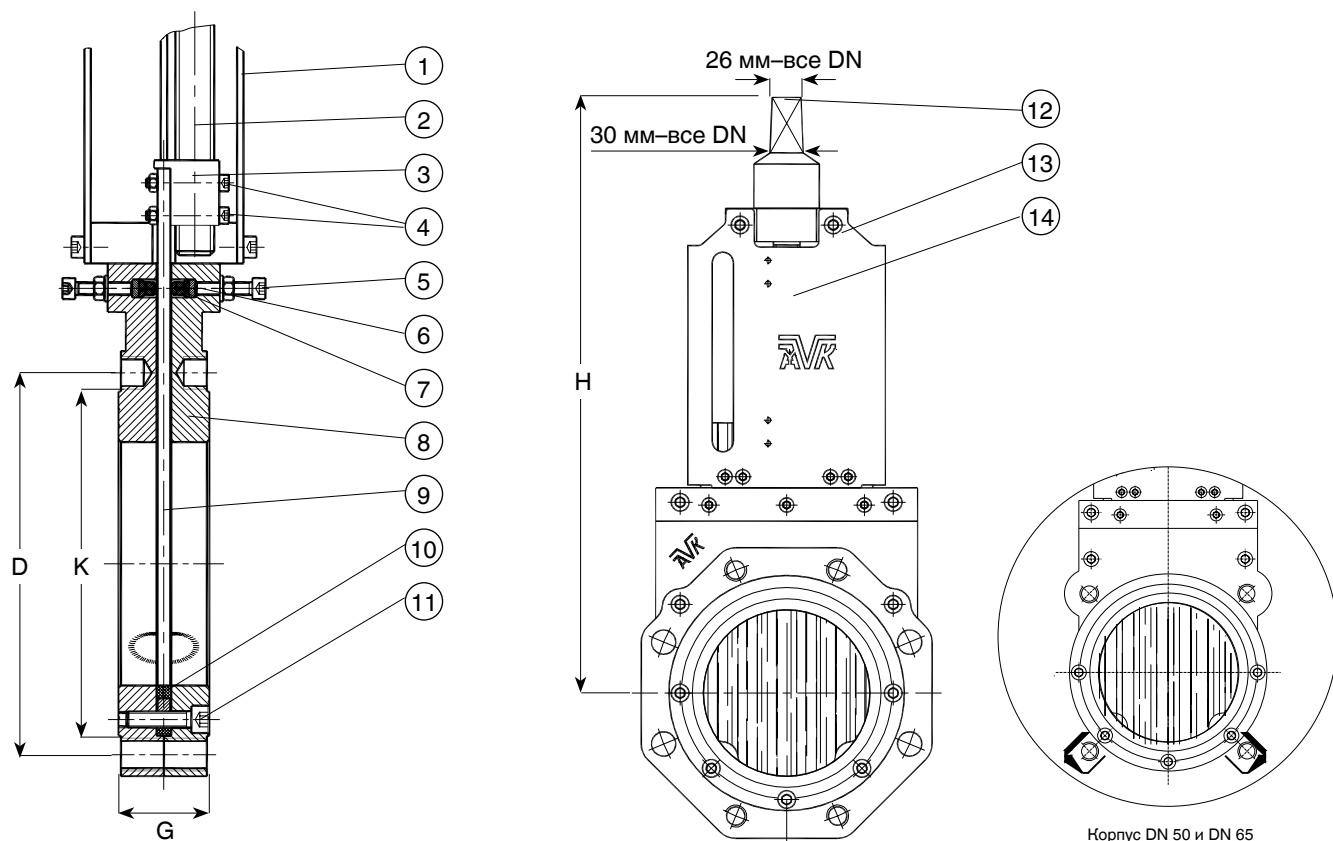


Дополнительные технические данные находятся в разделе "Техническая информация".
 Поскольку мы постоянно совершенствуем нашу продукцию, указанные в настоящем документе конструктивные решения, материалы и технические данные могут быть изменены без предварительного уведомления.

С квадратным переходником сверху – для Т-образного ключа
 Размеры фланцев и отверстий: по ISO 7005-2 (EN 1092-2: 1997, DIN 2501)

Компоненты:

- | | | |
|-----------------------------|-----------------------|-----------------------------------|
| 1. Стойка | 6. Толкатель | 11. Болт корпуса |
| 2. Шток | 7. Сальник уплотнения | 12. Насадка для Т-образного ключа |
| 3. Бронзовая гайка | 8. Корпус | 13. Болт |
| 4. Болт и гайка | 9. Шибер | 14. Подшипник |
| 5. Болт сальника уплотнения | 10. Прокладка корпуса | |



Ссыл. №	DN	Раб. давл.	Испыт. давл.	H мм	G ± 1 мм мм	K мм	D мм	Масса кг
702-050-9013	50	10	16	313	43	125	100	8
702-065-9013	65	10	16	339	46	145	120	10
702-080-9013	80	10	16	337	46	160	135	12
702-100-9013	100	10	16	374	52	180	158	13
702-125-9013	125	10	16	414	56	210	188	16
702-150-9013	150	10	16	500	56	240	212	25
702-200-9013	200	8	14	602	60	295	268	41
702-200-9003	200	8	14	602	60	295	268	41
702-250-9013	250	8	14	703	68	350	320	55
702-250-9003	250	8	14	703	68	350	320	55
702-300-9013	300	6	10	835	78	400	370	79
702-300-9003	300	6	10	835	78	400	370	79

0 = PN 10 1 = PN 16