

Лючок уличный неподвижный
 Лючок уличный плавающий
 Кольцо регулировочное для неподвижного уличного лючка
 Пластина опорная для неподвижного уличного лючка

Назначение:

Для всех удлинительных шпинделей

Материалы:

Лючок уличный неподвижный

Корпус и крышка Чугун серый GG-25 по DIN 1691 (марка 220/250 по BS 1452)

Покрытие Эпоксидное порошковое по DIN 30677, внутри и снаружи, нанесенное электростатическим способом

Уплотнение крышки Прокладка из вулканизированной резины NBR, обеспечивающей дополнительное уплотнение

Лючок уличный плавающий

Корпус Чугун ковкий GG-40 по DIN 1693 (марка 420-12 по BS 2789)

Крышка Чугун серый GG-25 по DIN 1691 (марка 220/250 по BS 1452)

Покрытие Эпоксидное порошковое по DIN 30677, внутри и снаружи, нанесенное электростатическим способом

Уплотнение крышки Прокладка из вулканизированной резины NBR, обеспечивающая дополнительное уплотнение

Кольцо регулировочное, опорная пластина, для неподвижного лючка Чугун ковкий GG-40 по DIN 1693 (марка 420-12 по BS 2789)



Дополнительные технические данные находятся в разделе "Техническая информация". Поскольку мы постоянно совершенствуем нашу продукцию, указанные в настоящем документе конструктивные решения, материалы и технические данные могут быть изменены без предварительного уведомления.

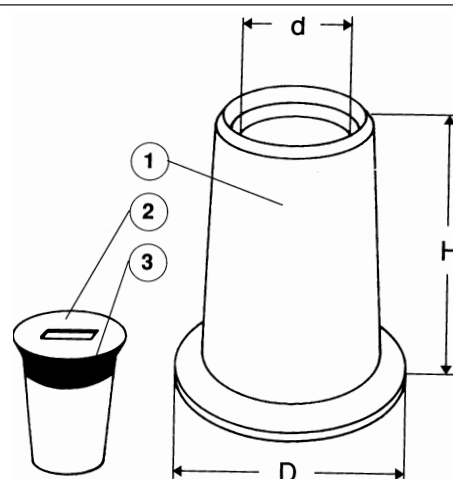
Лючок уличный неподвижный
 Лючок уличный плавающий
 Кольцо регулировочное для неподвижного уличного лючка
 Пластина опорная для неподвижного уличного лючка

Компоненты

1. Корпус
2. Крышка
3. Уплотнение крышки

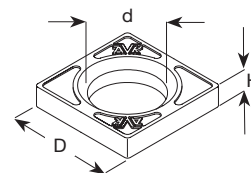
Лючок уличный неподвижный

Корпус ссылка №	Крышка ссылка №	H мм	d мм	D мм	Масса кг
04-000-5100	04-000-5200	190	80	195	6,5



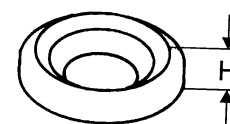
Пластина квадратная опорная для неподвижного лючка

Корпус ссылка №	H мм	d мм	D мм	Масса кг
04-013-5400	20	80	130	1,5



Кольцо распорное, регулировочное

Ссылка №	H мм	Масса кг
04-001-5300	10	0,5
04-001-5400	20	0,8
04-001-5500	30	1,0
04-001-5600	40	1,5
04-001-5700	50	2,0

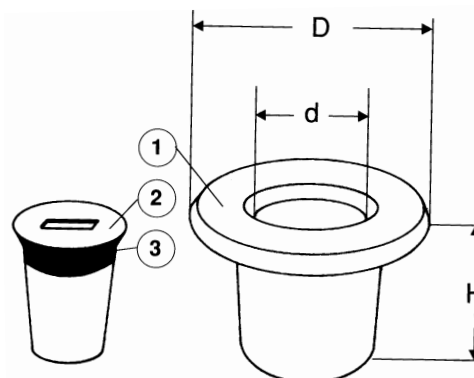


Компоненты

1. Корпус
2. Крышка
3. Уплотнение крышки

Лючок уличный плавающий

Корпус ссылка №	Крышка ссылка №	H мм	d мм	D мм	Масса кг
04-000-6000	04-000-5200	130	80	200	6
04-002-6000	04-002-6200	150	120	240	10



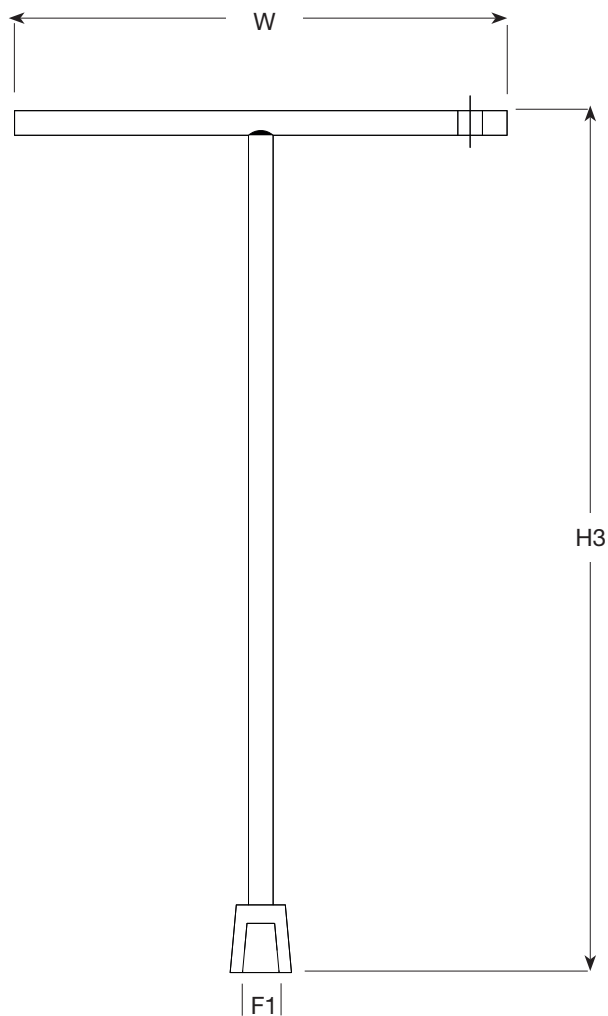
Предназначен для подземной клиновой задвижки с удлинителем штока и ковером или с переходником для штурвала.

Материалы:

Т-образный ключ	Мягкая сталь
Покрытие	Эпоксидное



Предназначен для подземной клиновой задвижки с удлинителем штока и ковером или с переходником для штурвала.



Ссыл. №	DN задвижки	Квадр.насадок F1 мм	Высота H3 мм	Ширина W мм	Масса кг
04-050-2000	50-125	#14 x #22	870	480	2.2
04-050-2100	50-400	#23 x #32	870	700	2.7
04-100-3000	40-150	#20 x #20	1000	480	2.8
04-100-4000	40-150	#27 x #27	1000	480	3.1
04-300-3000	200-400	#25 x #25	1000	700	4.9
04-300-4000	200-400	#27 x #27	1000	700	5.7

Опорная плита для ковров и удлинителей штоков

Назначение:

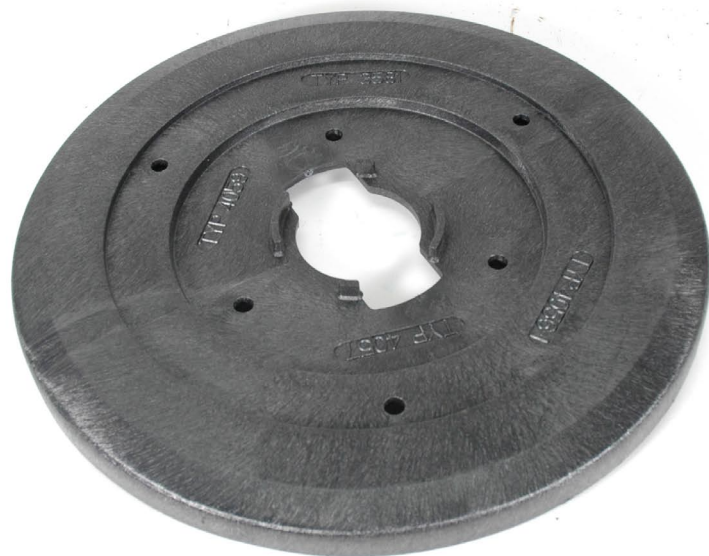
Для ковров с пластмассовым корпусом типа 4056, 4057, 4059 и 3581 и удлинителей штоков.

Материалы:

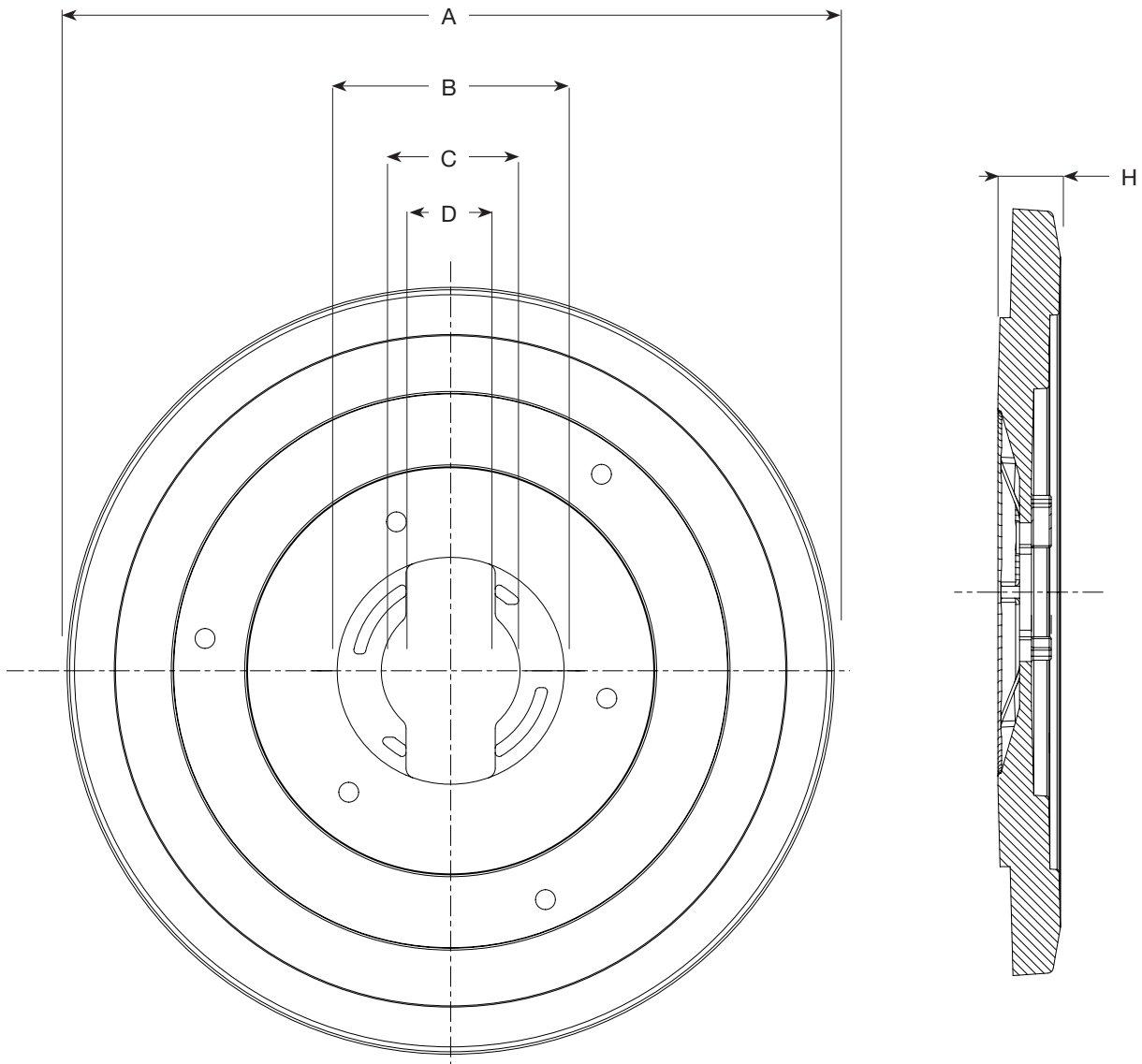
Твердый полиэтилен (HDPE)

Дополнительное оборудование по заказу:

Пластмассовые штифты для установки пластмассового корпуса ковера



Опорная плита для коверов и удлинителей штонов



Ссыл. №	A мм	B мм	C мм	D мм	H мм	Масса кг
80-4600001 Тип FSL	390	115	70	45	30	0.9

Удлинительный шток телескопического типа с конструкцией по стандарту DIN / EN, для клиновых задвижек.

Телескопические удлинительные штоки поставляются 6 разных длин – от 450 до 5250 мм, где каждая легко настраивается. Наружные защитные телескопические трубы штока, верхний переходник и нижняя крышка из полиэтилена. Внутренние телескопические стержни из оцинкованной стали и нижний переходник из литой нержавеющей стали. Запорная пружина из нержавеющей стали держит телескопическую часть на месте во время установки на задвижке. Пластиковая манжета, расположенная посередине штока, защищает от проникновения песка и грязи в его внутренние части. Верхний переходник с ушами наверху обеспечивает надежное крепление удлинительного штока в уличном ковре. Конический наконечник 23-32мм изготовлен из литой нержавеющей стали и предназначен для универсальных ключей. В верхнем переходнике находится предохранительное отверстие антифриз.

Принадлежности:

Ключ AVK серии 04 для регулирования задвижки, переходники для AVK ключа 04, коверы AVK серий 04 и 80, опорная плита AVK серии 80.



Использование телескопического штока

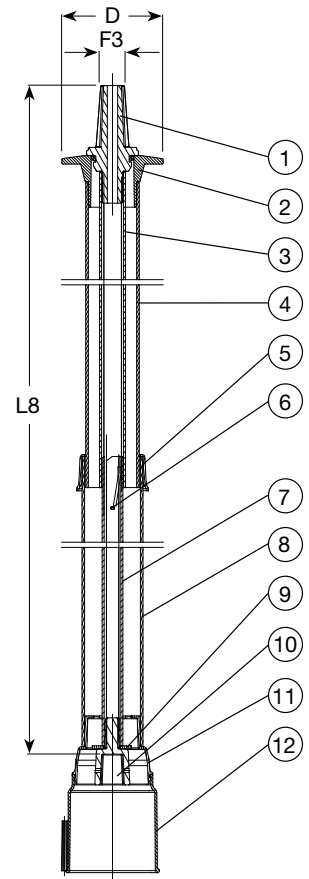
Используется для облегчения регулирования запорной арматурой, установленной под землей и если расстояние от верха задвижки до поверхности земли не определено, для чего необходима настройка телескопической длины штока после его установки. Конический переходник рассчитан на стандартные ключи регулирования.

Характеристика телескопического штока

Верхний переходник с ушами можно легко закрепить в ковере AVK. Запорная пружина сохраняет шток на своем месте во время его установки, таким образом создавая необходимую силу трения внутри ПЭ трубы. Манжета посередине штока защищает от проникновения песка и грязи между двумя ПЭ трубами. Нижняя крышка защищает шпindel задвижки от проникновения песка и грязи, также позволяя его свободное вращение. Компоненты изготовлены из нержавеющей стали для обеспечения длительной эксплуатации.

Компоненты

1. Насадок для ключа
2. Верхний переходник с ушами
3. Верхний внутренний стержень
4. Верхняя наружная труба
5. Расположенная посередине манжета
6. Запорная пружина
7. Нижний внутренний стержень
8. Нижняя наружная труба
9. Стопорное кольцо
10. Нижний переходник
11. Колпачок нижней крышки штока
12. Нижняя крышка



Номера изделий и габариты

№ изделия AVK	DN мм	D мм	F3 мм	L8 мм	Теоретическая масса (кг)
04-050-4-0002	40-50	98	23-32	450-700	1,9
04-050-4-0502	40-50	98	23-32	650-1100	2,6
04-050-4-1002	40-50	98	23-32	1050-1750	3,9
04-050-4-1202	40-50	98	23-32	1400-2350	5,8
04-050-4-1502	40-50	98	23-32	1700-2900	5,4
04-050-4-2202	40-50	98	23-32	2850-5250	11
04-080-4-0002	65-80	98	23-32	450-700	1,9
04-080-4-0502	65-80	98	23-32	650-1100	2,6
04-080-4-1002	65-80	98	23-32	1050-1750	3,8
04-080-4-1202	65-80	98	23-32	1400-2350	4,9
04-080-4-1502	65-80	98	23-32	1700-2900	5,8
04-080-4-2202	65-80	98	23-32	2850-5250	11
04-125-4-0002	100-125	98	23-32	450-700	1,8
04-125-4-0502	100-125	98	23-32	650-1100	2,6
04-125-4-1002	100-125	98	23-32	1050-1750	4,0
04-125-4-1202	100-125	98	23-32	1400-2350	5,7
04-125-4-1502	100-125	98	23-32	1700-2900	5,8
04-125-4-2202	100-125	98	23-32	2850-5250	11
04-150-4-0002	150-150	98	23-32	450-700	2,3
04-150-4-0502	150-150	98	23-32	650-1100	3,1
04-150-4-1002	150-150	98	23-32	1050-1750	4,5
04-150-4-1202	150-150	98	23-32	1400-2350	5,7
04-150-4-1502	150-150	98	23-32	1700-2900	7,5
04-150-4-2202	150-150	98	23-32	2850-5250	11
04-200-4-0002	200-200	98	23-32	450-700	2,3
04-200-4-0502	200-200	98	23-32	650-1100	4,3
04-200-4-1002	200-200	98	23-32	1050-1750	3,9
04-200-4-1202	200-200	98	23-32	1400-2350	5,6
04-200-4-1502	200-200	98	23-32	1700-2900	6,9
04-200-4-2202	200-200	98	23-32	2850-5250	11
04-300-4-0002	250-300	98	23-32	450-700	2,4
04-300-4-0502	250-300	98	23-32	650-1100	3,2
04-300-4-1002	250-300	98	23-32	1050-1750	4,6
04-300-4-1202	250-300	98	23-32	1400-2350	5,7
04-300-4-1502	250-300	98	23-32	1700-2900	7,1
04-300-4-2202	250-300	98	23-32	2850-5250	11
04-400-4-0002	350-400	98	23-32	450-700	2,6
04-400-4-0502	350-400	98	23-32	650-1100	3,4
04-400-4-1002	350-400	98	23-32	1050-1750	4,5
04-400-4-1202	350-400	98	23-32	1400-2350	5,6
04-400-4-1502	350-400	98	23-32	1700-2900	7,6
04-400-4-2202	300-400	98	23-32	2850-5250	11
04-630-4-0002 *	450-600	98	23-32	450-700	2,6
04-630-4-0502 *	450-600	98	23-32	650-1100	3,4
04-630-4-1002 *	450-600	98	23-32	1050-1750	4,5
04-630-4-1502 *	450-600	98	23-32	1700-2900	7,6
04-640-4-0002 **	450-600	98	23-32	450-700	2,6
04-640-4-0502 **	450-600	98	23-32	650-1100	3,4
04-640-4-1002 **	450-600	98	23-32	1050-1750	4,5
04-640-4-1502 **	450-600	98	23-32	1700-2900	7,6

* для задвижек AVK 55/35 шток Ø 30мм ** для задвижек AVK 06 шток Ø 40мм