

Прибор PFM 4000 для измерения перепада давлений и расхода

Описание и область применения



Рис. 115. Общий вид прибора PFM 4000

Прибор PFM 4000 предназначен для измерения перепада давлений, расхода и температуры, а также для проведения гидравлической балансировки систем тепло- и холодоснабжения.

PFM 4000 состоит из вычислительного и измерительного устройств. Измерительный блок подключается непосредственно к клапану и позволяет измерять расход, давление и температуру. Полученные данные передаются по беспроводной связи на вычислительный блок.

PFM 4000 поставляется в двух версиях:

- PFM 4000 Standard с беспроводным Bluetooth-соединением (дальность передачи до 20 м),
- PFM 4000 Multisource с беспроводным радиосоединением (дальность передачи до 30 м, и возможностью увеличения до 300 м).

Особенности

- Отдельные блоки для измерения и вычисления (наладчику нет необходимости находиться непосредственно около клапана для проведения измерений).
- PFM 4000 Standard для простого измерения расхода.

• PFM 4000 Multisource применяется для измерения расхода. При этом наладку пропорциональным методом может выполнить один наладчик.

• Полученные и расчетные данные могут быть легко скопированы на ПК, в том числе через беспроводное Bluetooth-соединение.

• Меню на нескольких языках.

• Специальное устройство измерительного блока позволяет удалить воду после измерения, т. е. избежать замерзания датчика давления при использовании зимой.

• Запись данных (от 1 с до 24 ч. При этом вычислительный и измерительный блоки могут быть не соединены).

• Удобное программное обеспечение. (Записанные данные могут быть экспортированы в Excel.)

• Позволяет создавать и рассчитывать проекты по балансировке.

В память прибора PFM 4000 занесена информация о балансировочных клапанах Danfoss, а также таких фирм, как Chimberio, Comap, Esbe, Heimeier, Herz, Honeywell, Oras, Oventrop, Quitus, TA Hydronics и др.

Номенклатура и коды для оформления заказа

PFM 4000 Standard

Комплектация	Макс. рабочее давление измерительного блока, бар	Кодовый номер
<ul style="list-style-type: none"> • Вычислительный блок HP iPAQ 214, включая SD-карту, сетевой адаптер, кабель для синхронизации/питания от ПК, CD с программным обеспечением HP • Основной измерительный блок с Bluetooth-соединением, сетевой адаптер • Красный и синий измерительные шланги (1,5 м) с быстроразъемным соединением типа Rectus, 2 шт. • 3-мм измерительные иглы с быстрым соединением Rectus с измерительными шлангами, 2 шт. • Адаптеры для присоединения к старым клапанам TA, 2 шт. • Адаптеры для подключения к клапанам TA с соединением Rectus, 2 шт. • Адаптер для дренажного крана, 3/4" x Rectus, 2 шт. • Адаптер для дренажного крана, 3/4" x 3-мм измерительные иглы, 2 шт. • Переходники 3/4 x 1/2", 2 шт. • Пластиковый фиксатор для одновременного подключения измерительных игл к клапану • Температурный датчик • Инструкция 	10	003L8200
	20	003L8201

Номенклатура и коды для оформления заказа (продолжение)
PFM 4000 Multisource

Комплектация	Макс. рабочее давление измерительного блока, бар	Кодовый номер
<ul style="list-style-type: none"> • Вычислительный блок SoMo 650, радиокарта, включая SD-карту, сетевой адаптер, кабель для синхронизации/питания от ПК, CD с программным обеспечением SoMo • Основной измерительный блок с радиосоединением, 2 шт., сетевой адаптер 3,6 В, 1 шт. • Красный и синий измерительные шланги (1,5 м, 2 комплекта) с быстроразъемным соединением типа Rectus, 4 шт. • 3-мм измерительные иглы с быстрым соединением Rectus с измерительными шлангами, 4 шт. • Адаптеры для присоединения к старым клапанам TA, 2 шт. • Адаптеры для подключения к клапанам TA с соединением Rectus, 2 шт. • Адаптер для дренажного крана, 3/4" x Rectus, 2 шт. • Адаптер для дренажного крана, 3/4" x 3-мм измерительные иглы, 2 шт. • Переходники 3/4" x 1/2", 2 шт. • Пластиковый фиксатор для одновременного подключения измерительных игл к клапану • Температурный датчик • Инструкция 	10	003L8202
	20	003L8203

Принадлежности

(заказываются дополнительно)

Тип	Standard	Multisource	Кодовый номер
Комплект измерительных шлангов, 2 x 1,5 м	x	x	003L8210
CF-карта для радиосоединения		x	003L8211
Вычислительный блок HP iPAQ 214	x		003L8212
Вычислительный блок SoMo 650		x	003L8213
Аккумулятор для измерительного блока	x	x	003L8214
Роутер с антенной		x	003L8215
Измерительный блок с Bluetooth-соединением, 0–10 бар	x		003L8220
Измерительный блок с Bluetooth-соединением, 0–20 бар	x		003L8221
Измерительный блок с радиосоединением, 0–10 бар		x	003L8222
Измерительный блок с радиосоединением, 0–20 бар		x	003L8223
Ремешок для измерительного блока	x	x	003L8224
Фильтр для измерительного блока	x	x	003L8231
Программное обеспечение для Bluetooth-версии	x		003L8232
Программное обеспечение для радиоверсии		x	003L8233
Переходники 3/4 x 1/2", 2 шт.	x	x	003L8272
Переходники 3/4 x 3-мм измерительные иглы, 2 шт.	x	x	003L8273
Измерительные иглы, 2 шт.	x	x	003L8279
Сетевой адаптер для измерительного блока	x	x	003L8234
HP-кабель для синхронизации/зарядки от ПК	x		003L8235
Температурный датчик, 3-мм, -20 ... +120 °C	x	x	003L8288
Переходники для клапанов TA x Rectus, 2 шт.	x	x	003L8289
Переходники для клапанов Honeywell x Rectus, 2 шт.	x	x	003L8236
Переходники для клапанов Quidus x Rectus, 2 шт.	x	x	003L8290
Пластиковый фиксатор для одновременного подключения измерительных игл к клапану	x	x	003L8251
Быстроразъемное соединение для измерительных шлангов	x	x	003L8237

Выполнение измерений

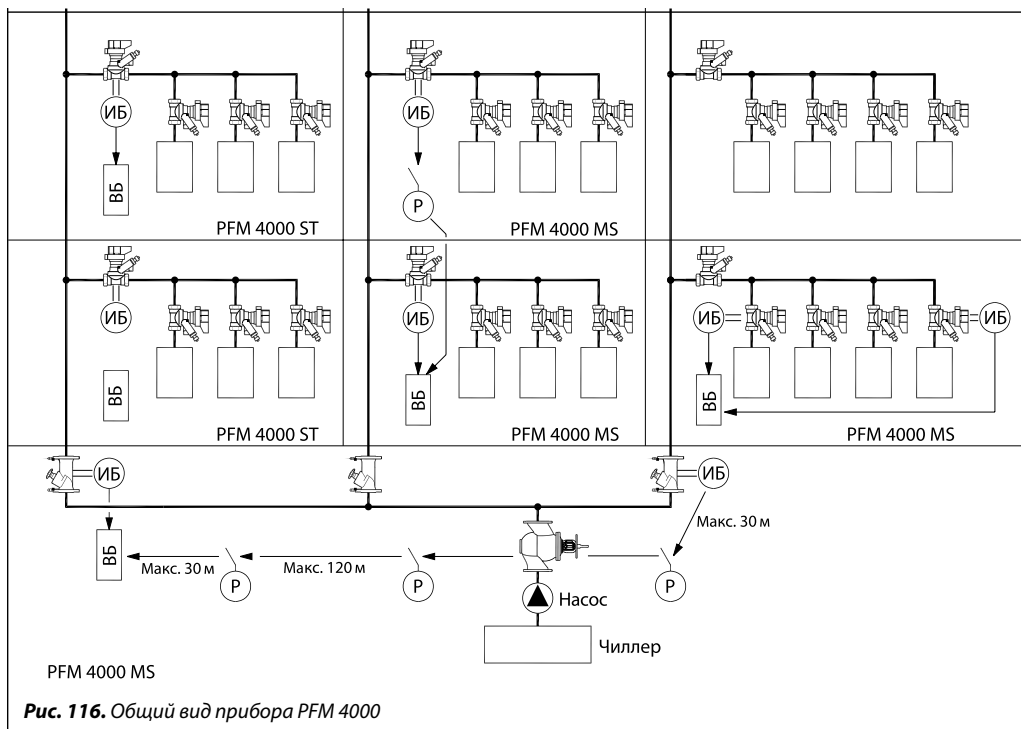


Рис. 116. Общий вид прибора PFM 4000

ВБ — вычислительный блок (КПК).
 ИБ — измерительный блок.
 СТ — версия Standard.
 МС — версия Multisource.
 Р — роутер.

Максимальная дальность радиосоединений:

- между PFM и роутером 30 м,
- между двумя роутерами 120 м,
- между измерительным блоком и роутером — 30 м.

Габаритные размеры

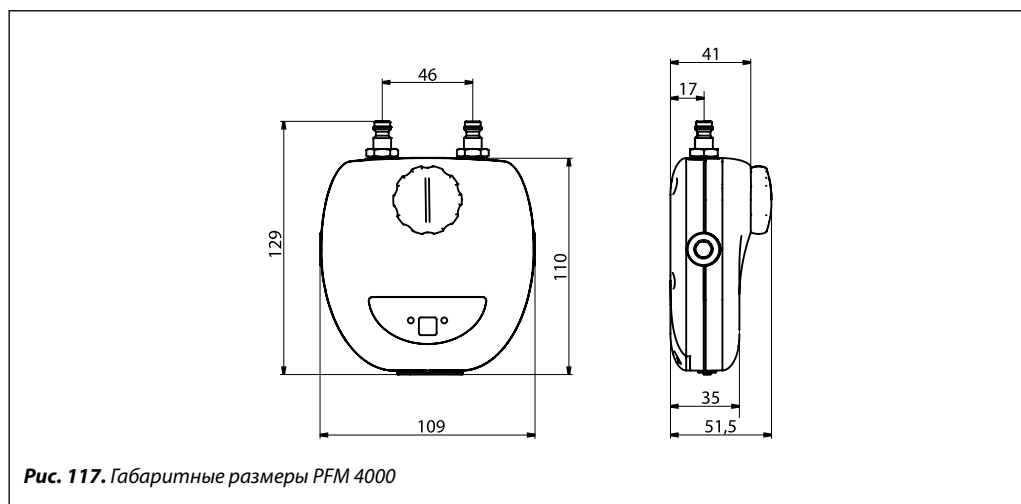


Рис. 117. Габаритные размеры PFM 4000

Технические характеристики
Измерительный блок

Диапазон давлений	0–1000 кПа ≈ 0–10 бар или 0–2000 кПа ≈ 0–20 бар	
Максимальное статическое давление	10 или 20 бар	
Максимальное избыточное давление	1200 кПа ≈ 12 бар или 2200 кПа ≈ 22 бар	
Линейное отклонение и отклонение за счет гистерезиса	0,15% диапазона	
Погрешность измерения температуры	0,06% диапазона	
Влияние статического давления	±200 Па	
Допустимая температура измеряемой среды	от -5 до +90 °С (на концах измерительных трубок)	
Рабочая температура окружающей среды	от -5 до +50 °С	
Температура транспортировки и хранения	от -5 до +70 °С	
Датчик температуры	Цифровой Pt 100	
Диапазон измерения температуры	от -20 до +120 °С	
Погрешность измерения температуры	±1 °С	
Питание	Батарея Li Ion 3,6 В 950 мА (для мобильных телефонов Nokia 6230)	
Продолжительность работы	Макс. 120 ч	
Продолжительность зарядки	7 ч	
Интерфейс	Standard: Bluetooth	Multisource: беспроводной, радио, 868 МГц
Скорость передачи данных	Standard: 57000 бит/с	Multisource: 9600 бит/с
Питание радиопередатчика	Standard: класс 1, 49 мВт	Multisource: 25 мВт
Дальность действия беспроводного соединения на открытом пространстве	Standard: до 20 м	Multisource: до 30 м
Беспроводные роутеры	—	Multisource: 868 МГц, 500 мВт
Количество роутеров	—	Multisource: макс. 3
Дальность сигнала с 3 роутерами	—	Multisource: 300 м на открытом пространстве
Время записи	от 1 с до 24 ч	
Количество записей в памяти	Макс. 3000	
Размеры (Ш x В x Г)	77 x 19 x 25	
Масса	620 г	
Класс защиты	IP 65	
Период калибровки*	12 мес	

* Прибор поверке не подлежит.

Вычислительный блок (КПК)

Количество поддерживаемых языков	11	
Количество проектов	20	
Количество ветвей в проекте	60	
Интерфейс соединения с ПК	USB	
Рекомендуемые вычислительные устройства	Standard: Hewlett Packard iPAQ 214	Multisource: SoMo 650
Поддерживаемое программное обеспечение	Windows CE 5.0, 6.0	
Рекомендуемая карта памяти	SD Card 512 Мб	
Модуль беспроводной связи	Coronis Waveport 868 МГц	